
Datensatzbeschreibung

VDA 4985 T2 Global DELJIT

auf Basis

DELJIT
Feinabruf

UN D.18A S4 - S3 Profile (Part 11)

VDA-Version: VDA 3.1
Mercedes-Benz-Version: Mercedes-Benz 3.0
Druckdatum: 05/06/2023

1. Nachrichtenstruktur	2
2. Nachrichtenaufbaudiagramm.....	4
3. Segmentbeschreibung.....	8

Struktur / Inhalt

Nr	Bez	St	MaxWdh	Inhalt
1	UNA	R	1	Trennzeichen-Vorgabe UNA:+. ? ' '
2	UNB	M	1	Nutzdaten-Kopfsegment UNB+UNOC:X+00013000560MB050000:1:X+X:1:X+20071005:0951+123+++++1'
3	UNH	M	1	Nachrichten-Kopfsegment UNH+051020053+DELJIT:D:18A:UN:GAVC31'
4	BGM	M	1	Beginn der Nachricht BGM+340::6:PUS+DN0000061868:1+47'
5	DTM	R	1	Nachrichtendatum DTM+137:200509010723:203'
6	DTM	R	1	Abholdatum DTM+235:20180101:102'
7	FTX	D	1	Angaben zum Transport FTX+TRA++X01::10+T01:1'
SG1 O 1 Kennzeichen Sonderfahrt				
8	RFF	M	1	Kennzeichen Sonderfahrt RFF+AKO:S'
SG1 D 1 Transportnummer, vergeben von Mercedes-Benz				
9	RFF	M	1	Transportnummer, vergeben von Mercedes-Benz RFF+AAO:Transport number'
SG1 D 1 Bordero Vorsatz				
10	RFF	M	1	Bordero Vorsatz RFF+AUS:2640'
SG2 R 1 Käufer				
11	NAD	M	1	Name und Adresse des Käufers NAD+BY+234348769::91++Name1:Name2+Street1:Street2+City+DE-MV+12345+DE'
SG2 O 1 Verkäufer				
12	NAD	M	1	Name und Adresse des Verkäufers NAD+SE+84752347::92++Name1:Name2+Street1:Street2+City+DE-MV+12345+DE'
SG2 R 1 Warenversender				
13	NAD	M	1	Name und Adresse des Warenversenders NAD+SF+12345678A::92++Name1:Name2+Street1:Street2+City++12345+DE'
SG2 R 1 Warenempfänger				
14	NAD	M	1	Name und Anschrift des Warenempfängers NAD+ST+067::92++Name1:Name2+Street1:Street2+City++12345+DE'
SG2 D 1 Spediteur				

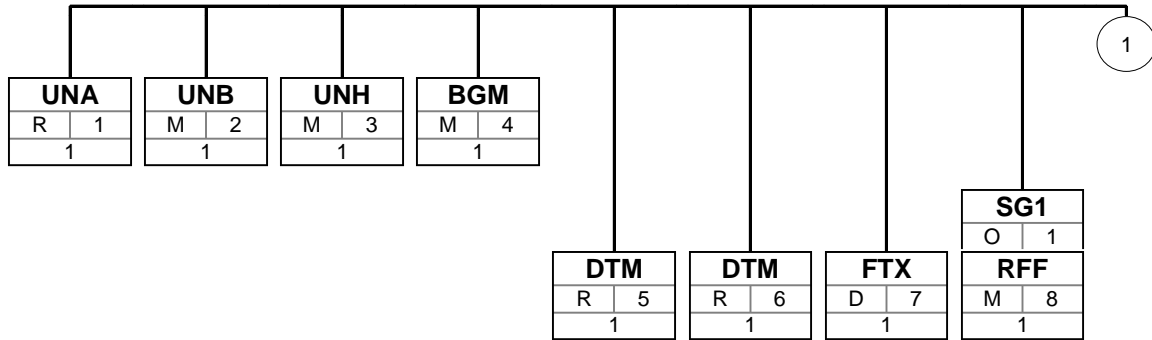
Bez = Objekt-Bezeichner, Nr = Laufende Segmentnummer im Guide, MaxWdh = Maximale Wiederholung der Segmente/Gruppen
 St = Status: M=Muss/Mandatory, R=Erforderlich/Required, C=Conditional, O=Optional, D=Abhängig von/Dependent, A=Empfohlen/
 Advised, N=Nicht benutzt/Not used

Struktur / Inhalt

Nr	Bez	St	MaxWdh	Inhalt
15	NAD	M	1	Spediteur - ID, Name, Anschrift <code>NAD+FW+Identifrier::92++Name1:Name2+Street1:Street2+City++12345+DE'</code>
SG5 M 9999 Detailebene PUS				
16	SEQ	M	1	Reihenfolge, Einzelheiten <code>SEQ+40'</code>
17	DTM	O	1	Soll-Wareneingangstermin <code>DTM+2:20121212:102'</code>
18	LOC	R	1	Abladestelle / Anlieferstelle <code>LOC+11+A90::92'</code>
SG9 R 9999 Artikelposition				
19	LIN	M	1	Positionsdaten <code>LIN+000010++926423:IN'</code>
20	IMD	O	99	Artikelbeschreibung <code>IMD+++:::Left mount:Iron'</code>
SG10 O 1 Rahmenvertragsnummer / Lieferplannummer				
21	RFF	M	1	Rahmenvertragsnummer / Lieferplannummer <code>RFF+ON:RN43277'</code>
SG12 O 1 Für die Sachnummer verantw. Disponent zum Teil				
22	LOC	M	1	Verbrauchsstelle oder andere interne Lokationen <code>LOC+159+:::N/A'</code>
SG13 R 1 Für die Sachnummer verantw. Disponent zum Teil				
23	CTA	M	1	Ansprechpartner <code>CTA+SC+DisIndex:Abteilung oder Mitarbeiter Name'</code>
24	COM	O	2	Kommunikationsverbindung <code>COM+00491234567890:TE'</code>
SG14 R 1 Liefermenge				
25	QTY	M	1	Liefermenge <code>QTY+113:500:C62'</code>
26	UNT	M	1	Nachrichten-Endesegment <code>UNT+24+051020053'</code>
27	UNZ	M	1	Nutzdaten-Endesegment <code>UNZ+1+123'</code>

Bez = Objekt-Bezeichner, Nr = Laufende Segmentnummer im Guide, MaxWdh = Maximale Wiederholung der Segmente/Gruppen
 St = Status: M=Muss/Mandatory, R=Erforderlich/Required, C=Conditional, O=Optional, D=Abhängig von/Dependent, A=Empfohlen/
 Advised, N=Nicht benutzt/Not used

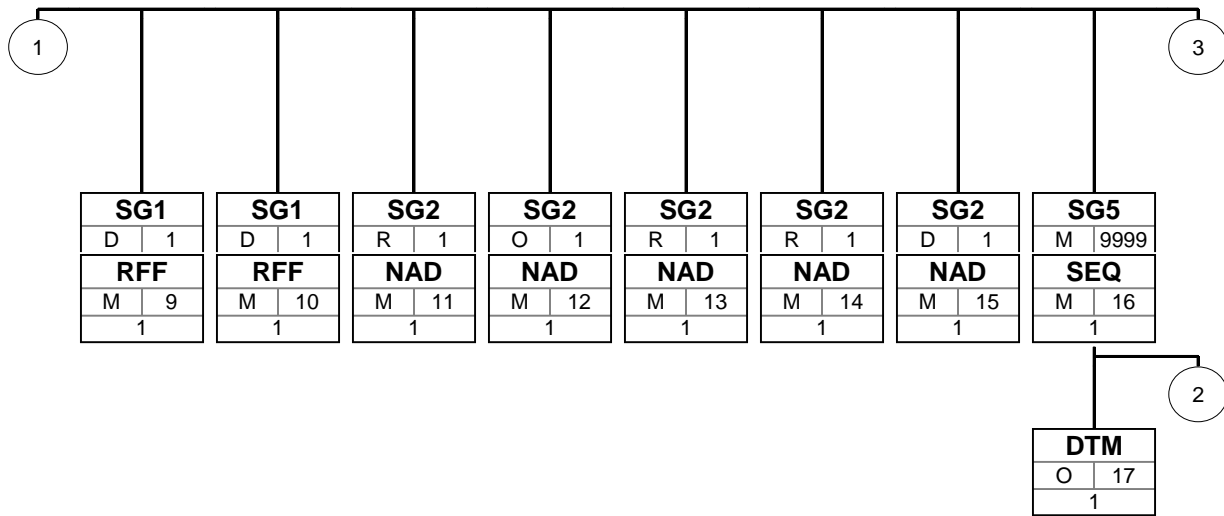
Nachrichtenaufbaudiagramm benutzter Segmente/Gruppen



Bez
St Nr
MaxWdh

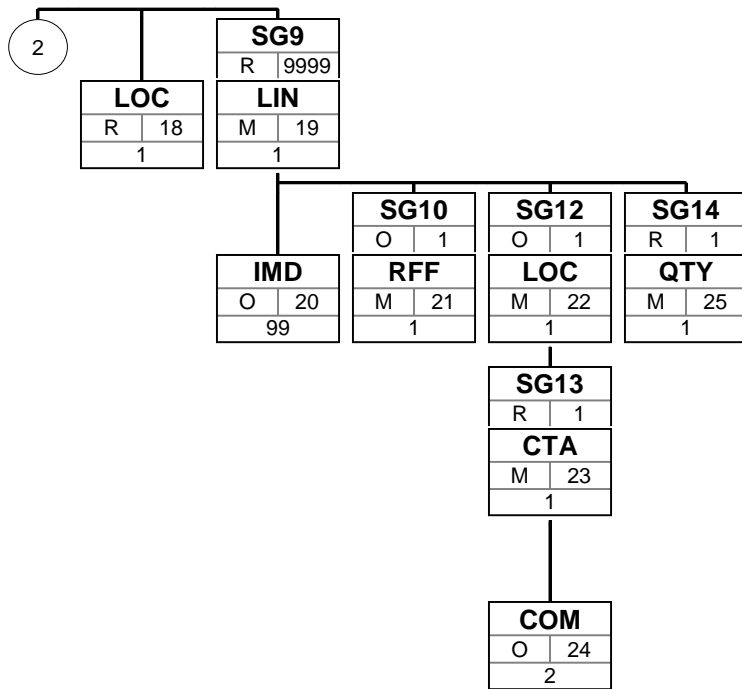
Bez = Segment-/Gruppen-Bezeichner, Nr = Laufende Segmentnummer im Guide, St = Status (M=Muss/Mandatory, C=Conditional, R=Erforderlich/Required, O=Optional, D=Abhängig von/Dependent, A=Empfohlen/Advised)
 MaxWdh = Maximale Wiederholung der Segmente/Gruppen,

Nachrichtenaufbaudiagramm benutzter Segmente/Gruppen



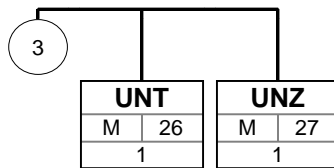
Bez	Bez = Segment-/Gruppen-Bezeichner, Nr = Laufende Segmentnummer im Guide, St = Status (M=Muss/Mandatory,
St Nr	C=Conditional, R=Erforderlich/Required, O=Optional, D=Abhängig von/Dependent, A=Empfohlen/Advised)
MaxWdh	MaxWdh = Maximale Wiederholung der Segmente/Gruppen,

Nachrichtenaufbaudiagramm benutzter Segmente/Gruppen



Bez	Bez = Segment-/Gruppen-Bezeichner, Nr = Laufende Segmentnummer im Guide, St = Status (M=Muss/Mandatory, C=Conditional, R=Erforderlich/Required, O=Optional, D=Abhängig von/Dependent, A=Empfohlen/Advised)
St Nr	
MaxWdh	MaxWdh = Maximale Wiederholung der Segmente/Gruppen,

Nachrichtenaufbaudiagramm benutzter Segmente/Gruppen



Bez
St Nr
MaxWdh

Bez = Segment-/Gruppen-Bezeichner, Nr = Laufende Segmentnummer im Guide, St = Status (M=Muss/Mandatory, C=Conditional, R=Erforderlich/Required, O=Optional, D=Abhängig von/Dependent, A=Empfohlen/Advised)
 MaxWdh = Maximale Wiederholung der Segmente/Gruppen,

Segmente

Nr	Bez	St	MaxWdh	Name
1	UNA	R	1	Trennzeichen-Vorgabe

Bez	Name	St	Format	Beispiel	Anwendung / Bemerkung
UNA				UNA	
UNA1	Gruppenelement-Trennzeichen	M	an1	:	Doppelpunkt
UNA2	Segment-Bezeichner- und Datenelement-Trennzeichen	M	an1	+	Plus-Zeichen
UNA3	Dezimalzeichen	M	an1	.	Punkt oder Komma Dies unterscheidet sich von Version 4, die nur den Dezimalpunkt zulässt.
UNA4	Freigabezeichen	M	an1	?	Fragezeichen
UNA5	Reserviert für spätere Verwendung	M	an1		
UNA6	Segment-Endezeichen	M	an1	'	Hochkomma

Bemerkung:

Die Verwendung von UNA wird dringend empfohlen, und UNA5 muss leer sein.

Beispiel:

UNA: + . ? '

Nr = Laufende Segmentnummer im Guide, MaxWdh = Maximale Wiederholung der Segmente/Gruppen
 St = Status: M=Muss/Mandatory, R=Erforderlich/Required, C=Conditional, O=Optional, D=Abhängig von/Dependent, A=Empfohlen/Advised, N=Nicht benutzt/Not used, a3 = genau 3 alphabetische Zeichen, n3 = genau 3 numerische Zeichen, an3 = genau 3 alphanumerische Zeichen, a..3 = bis zu 3 alphabetische Zeichen, n..3 = bis zu 3 numerische Zeichen, an..3 = bis zu 3 alphanumerische Zeichen

Segmente

Nr	Bez	St	MaxWdh	Name
2	UNB	M	1	Nutzdaten-Kopfsegment

Bez	Name	St	Format	Beispiel	Anwendung / Bemerkung
UNB				UNB	
S001 0001	Syntax-Bezeichner Syntax-Kennung	M	a4	+UNOC	UNOA UNOB UNOC UNOD UN/ECE-Zeichensatz A UN/ECE-Zeichensatz B UN/ECE-Zeichensatz C UN/ECE-Zeichensatz D
0002	Syntax-Versionsnummer	M	an1	:X	Zur Verwendung der Syntax Version 4 gemäß dem ISO 9735-11 Profil muss hier Code "X" verwendet werden. X Syntax Version 4 ISO 9735-11 Profil.
S002 0004	Absender der Übertragungsdatei Absenderbezeichnung	M	an..35	+00013000560MB050000	Eindeutige ID des Absenders im verwendeten Datenübertragungsnetz oder -system. Die Absenderbezeichnung ist immer 00013000560MB050000, unabhängig davon für welches Werk das Pick-Up-Sheet erzeugt wird. Es handelt sich um eine technische Bezeichnung, aus der nicht die Werksrelevanz des Pick-Up-Sheets abgeleitet werden darf.
0007	Teilnehmerbezeichnung, Qualifier	O	an..4	:1	
0008	Adresse für Rückleitung	O	an..14	:X	
S003 0010	Empfänger der Übertragungsdatei Empfängerbezeichnung	M	an..35	+X	Eindeutige ID des Empfängers im verwendeten Datenübertragungsnetz oder -system.
0007	Teilnehmerbezeichnung, Qualifier	O	an..4	:1	
0014	Weiterleitungsadresse	O	an..14	:X	
S004 0017	Datum/Uhrzeit der Erstellung Datum der Erstellung	M	n8	+20071005	Achtung! Unterschied zu Syntax Version 3, 8 Ziffern (einschließlich Jahrhundert)! Format JJJJMMTT Format SSMM
0019	Uhrzeit der Erstellung	M	n4	:0951	
0020	Datenaustauschreferenz	M	an..14	+123	Eindeutige ID einer Datenübertragung.
S005 0022	Referenz/Passwort des Empfängers Referenz oder Passwort des Empfängers	N		+	Nicht benutzt
0026	Anwendungsreferenz	N		+	Nicht benutzt
0029	Verarbeitungspriorität, Code	N		+	Nicht benutzt
0031	Bestätigungsanforderung	N		+	Nicht benutzt
0032	Austauschvereinbarungskennung	N		+	Nicht benutzt
0035	Test-Kennzeichen	O	n1	+1'	1 Übertragungsdatei ist ein Test Wird nur benutzt, wenn der Datenaustausch zu Testzwecken dient. Bei gültigen Übertragungen wird dieses Datenelement nicht übermittelt.

Bemerkung:

Aufgrund der Änderung der ISO Norm 9735 basieren VDA-EDIFACT Empfehlungen ab 2021-12 auf dem EDIFACT Syntax 3

Nr = Laufende Segmentnummer im Guide, MaxWdh = Maximale Wiederholung der Segmente/Gruppen
St = Status: M=Muss/Mandatory, R=Erforderlich/Required, C=Conditional, O=Optional, D=Abhängig von/Dependent, A=Empfohlen/Advised, N=Nicht benutzt/Not used, a3 = genau 3 alphabetische Zeichen, n3 = genau 3 numerische Zeichen, an3 = genau 3 alphanumerische Zeichen, a..3 = bis zu 3 alphabetische Zeichen, n..3 = bis zu 3 numerische Zeichen, an..3 = bis zu 3 alphanumerische Zeichen

Segmente

konformen Profil der EDIFACT Syntax 4 (ISO 9735 Part 11). Die Servicesegmente (UNA, UNB, UNH, UNS, UNT, UNZ) wurden entsprechend angepasst. Die Nutzdatensegmente wurden nicht geändert.

Beispiel:

UNB+UNOC:X+00013000560MB050000:1:X+X:1:X+20071005:0951+123+++++1'

Nr = Laufende Segmentnummer im Guide, MaxWdh = Maximale Wiederholung der Segmente/Gruppen
St = Status: M=Muss/Mandatory, R=Erforderlich/Required, C=Conditional, O=Optional, D=Abhängig von/Dependent, A=Empfohlen/Advised, N=Nicht benutzt/Not used, a3 = genau 3 alphabetische Zeichen, n3 = genau 3 numerische Zeichen, an3 = genau 3 alphanumerische Zeichen, a..3 = bis zu 3 alphabetische Zeichen, n..3 = bis zu 3 numerische Zeichen, an..3 = bis zu 3 alphanumerische Zeichen

Segmente

Nr	Bez	St	MaxWdh	Name
3	UNH	M	1	Nachrichten-Kopfsegment

Bez	Name	St	Format	Beispiel	Anwendung / Bemerkung	
UNH				UNH		
0062	Nachrichten-Referenznummer	M	an..14	+051020053		
S009	Nachrichten-Kennung	M				
0065	Nachrichtentyp-Kennung	M	an..6	+DELJIT	DELJIT	Feinabruf
0052	Versionsnummer des Nachrichtentyps	M	an..3	:D	D	Entwurfs-Version
0054	Freigabenummer des Nachrichtentyps	M	an..3	:18A	18A	Release 2018 - A
0051	Verwaltende Organisation	M	an..2	:UN	UN	UN/CEFACT
0057	Anwendungscode der zuständigen Organisation	R	an..6	:GAVC31'	GAVC31	VDA DELJIT Version 3.1

Bemerkung:

Beispiel:

UNH+051020053+DELJIT:D:18A:UN:GAVC31'

Nr = Laufende Segmentnummer im Guide, MaxWdh = Maximale Wiederholung der Segmente/Gruppen
 St = Status: M=Muss/Mandatory, R=Erforderlich/Required, C=Conditional, O=Optional, D=Abhängig von/Dependent, A=Empfohlen/Advised, N=Nicht benutzt/Not used, a3 = genau 3 alphabetische Zeichen, n3 = genau 3 numerische Zeichen, an3 = genau 3 alphanumerische Zeichen, a..3 = bis zu 3 alphabetische Zeichen, n..3 = bis zu 3 numerische Zeichen, an..3 = bis zu 3 alphanumerische Zeichen

Segmente

Nr	Bez	St	MaxWdh	Name
4	BGM	M	1	Beginn der Nachricht

Bez	Name	St	Format	Beispiel	Anwendung / Bemerkung
BGM				BGM	
C002	Dokumenten-/ Nachrichtenname	R			
1001	Dokumentenname, Code	R	an..3	+340	340 Versandanweisung
1131	Codeliste, Code	N		:	Nicht benutzt
3055	Verantwortliche Stelle für die Codepflege, Code	O	an..3	:6	6 UN/ECE (United Nations - Economic Commission for Europe)
1000	Dokumentenname	R	an..35	:PUS	Verantwortliche Stelle für Codepflege PUS Pick-Up-Sheet SPUS_SUP Sonder-Pick-Up-Sheet von Lieferant SPUS_OEM Sonder-Pick-Up-Sheet von Mercedes-Benz FORECAST Vorschau-Pick-Up-Sheet
C106	Dokumenten-/Nachrichten- Identifikation	R			
1004	Dokumentnummer	R	an..70	+DN0000061868	Dokumentnummer oder Identifier, z.B. Versand-Abrufnummer o.ä. PUS - Nummer (1001 = 340)
1056	Versionsnummer	O	an..9	:1	Einmal erstellte Pick-Up- Sheets können sich inhaltlich (Menge und / oder Termin) ändern (z. B. durch Sonder-Pick-Up- Sheets, Korrekturen oder bei der Pick-Up-Sheet- Vorschau). Es ist daher erforderlich die verschiedenen Pick-Up-Sheet-Stände zu versionieren. Wird ein PUS zum ersten Mal erstellt, erhält es die Versionsnummer 1, bei einer inhaltlichen Änderung die Versionsnummer 2 usw.
1225	Nachrichtenfunktion, Code	O	an..3	+47'	1 Aufhebung/Stornierung 5 Ersetzung 6 Bestätigung 47 Endgültig 55 Nur zur Benachrichtigung Funktion der Nachricht, codiert 1 - Wird gesendet, wenn ein gesamter Abruf storniert werden muss. 5 - Wird gesendet, wenn es eine Aktualisierung (Menge oder Termin) des Pick-Up-Sheets gibt. Dabei ersetzt die aktuelle Version die vorhergehende. 6 - Wird gesendet, wenn der Lieferant das Pick- Up-Sheet (ggf. mit Mengen-/Terminabweichung bei Sonder-Pick-Up-Sheets) bestätigt hat. 47 - Wird gesendet, um die initiale Erstellung des Pick-Up-Sheets zu kennzeichnen (nicht bei Vorschau-Pick-Up-Sheets). 55 - Wird gesendet, um die initiale Erstellung des Vorschau-Pick-Up-Sheets zu kennzeichnen.

Bemerkung:

Beispiel:

BGM+340::6:PUS+DN0000061868:1+47'

Nr = Laufende Segmentnummer im Guide, MaxWdh = Maximale Wiederholung der Segmente/Gruppen
St = Status: M=Muss/Mandatory, R=Erforderlich/Required, C=Conditional, O=Optional, D=Abhängig von/Dependent, A=Empfohlen/Advised, N=Nicht benutzt/Not used, a3 = genau 3 alphabetische Zeichen, n3 = genau 3 numerische Zeichen, an3 = genau 3 alphanumerische Zeichen, a..3 = bis zu 3 alphabetische Zeichen, n..3 = bis zu 3 numerische Zeichen, an..3 = bis zu 3 alphanumerische Zeichen

Segmente

Nr	Bez	St	MaxWdh	Name
5	DTM	R	1	Nachrichtendatum

Bez	Name	St	Format	Beispiel	Anwendung / Bemerkung
DTM				DTM	
C507	Datum/Uhrzeit/Zeitspanne	M			
2005	Datums- oder Uhrzeit- oder Zeitspannen-Funktion, Qualifier	M	an..3	+137	137 Dokumenten-/ Nachrichtendatum/-zeit
2380	Datum oder Uhrzeit oder Zeitspanne, Wert	R	an..35	:200509010723	Erstellungsdatum des Geschäftsdokumentes
2379	Datums- oder Uhrzeit- oder Zeitspannen-Format, Code	R	an..3	:203'	203 CCYYMMDDHHMM

Bemerkung:

Beispiel:

DTM+137:200509010723:203'

Nr = Laufende Segmentnummer im Guide, MaxWdh = Maximale Wiederholung der Segmente/Gruppen
 St = Status: M=Muss/Mandatory, R=Erforderlich/Required, C=Conditional, O=Optional, D=Abhängig von/Dependent, A=Empfohlen/Advised, N=Nicht benutzt/Not used, a3 = genau 3 alphabetische Zeichen, n3 = genau 3 numerische Zeichen, an3 = genau 3 alphanumerische Zeichen, a..3 = bis zu 3 alphabetische Zeichen, n..3 = bis zu 3 numerische Zeichen, an..3 = bis zu 3 alphanumerische Zeichen

Segmente

Nr	Bez	St	MaxWdh	Name
6	DTM	R	1	Abholdatum

Bez	Name	St	Format	Beispiel	Anwendung / Bemerkung
DTM				DTM	
C507	Datum/Uhrzeit/Zeitspanne	M			
2005	Datums- oder Uhrzeit- oder Zeitspannen-Funktion, Qualifier	M	an..3	+235	235 Spätester Abholzeitpunkt
2380	Datum oder Uhrzeit oder Zeitspanne, Wert	R	an..35	:20180101	Abholdatum
2379	Datums- oder Uhrzeit- oder Zeitspannen-Format, Code	R	an..3	:102'	102 CCYYMMDD 203 CCYYMMDDHHMM

Bemerkung:

Beispiel:

DTM+235:20180101:102'

Nr = Laufende Segmentnummer im Guide, MaxWdh = Maximale Wiederholung der Segmente/Gruppen
 St = Status: M=Muss/Mandatory, R=Erforderlich/Required, C=Conditional, O=Optional, D=Abhängig von/Dependent, A=Empfohlen/Advised, N=Nicht benutzt/Not used, a3 = genau 3 alphabetische Zeichen, n3 = genau 3 numerische Zeichen, an3 = genau 3 alphanumerische Zeichen, a..3 = bis zu 3 alphabetische Zeichen, n..3 = bis zu 3 numerische Zeichen, an..3 = bis zu 3 alphanumerische Zeichen

Segmente

Nr	Bez	St	MaxWdh	Name
7	FTX	D	1	Angaben zum Transport

Bez	Name	St	Format	Beispiel	Anwendung / Bemerkung
FTX				FTX	
4451	Textbezug, Qualifier	M	an..3	+TRA	TRA Transportation information
4453	Textfunktion, Code	N		+	Nicht benutzt
C107	Text-Referenz	O			
4441	Freier Text, Code	R	an..17	+X01	Transportmodus X01 Direktvergabe/Full Truck Load - mit separater Ausschreibung X02 Komplettladung, Full Truck Load - im Rahmen der Gebietsspedition X03 Milk Run beim Entladen - mit separater Ausschreibung, Direktvergabe X04 Milk Run beim Entladen - im Rahmen der Gebietsspedition X05 Verteilung durch Gebietsspedition X06 Milk Run beim Beladen - mit separater Ausschreibung, Direktvergabe X07 Milk Run beim Beladen - im Rahmen der Gebietsspedition X08 Milk Run beim Be- und Entladen - mit separater Ausschreibung, Direktvergabe X09 Milk Run beim Be- und Entladen - im Rahmen der Gebietsspedition X17 Courier Express Parcel (CEP)
1131	Codeliste, Code	N		:	Nicht benutzt
3055	Verantwortliche Stelle für die Codepflege, Code	R	an..3	:10	10 ODETTE
C108	Text	O			
4440	Freier Text	M	an..512	+T01	Transportmittel T01 Eurotrailer T02 Megatrailer T03 Jumbo Wechselbrücke T04 Jumbo Hängerzug T05 7,5 Tonner T06 VAN / Bus T07 PKW T08 Flugzeug T09 Seeschiff T10 Gigaliner T11 Planen-LKW T12 Eisenbahnwaggon T13 Schwanenhalsauflieger
4440	Freier Text	O	an..512	:1'	Beladereihenfolge einer Sendung auf einem Transportmittel (1 bis 99)

Bemerkung:

Nr = Laufende Segmentnummer im Guide, MaxWdh = Maximale Wiederholung der Segmente/Gruppen
 St = Status: M=Muss/Mandatory, R=Erforderlich/Required, C=Conditional, O=Optional, D=Abhängig von/Dependent, A=Empfohlen/Advised, N=Nicht benutzt/Not used, a3 = genau 3 alphabetische Zeichen, n3 = genau 3 numerische Zeichen, an3 = genau 3 alphanumerische Zeichen, a..3 = bis zu 3 alphabetische Zeichen, n..3 = bis zu 3 numerische Zeichen, an..3 = bis zu 3 alphanumerische Zeichen

Segmente

Pflichtfeld für Pick-Up-Sheets (außer Vorschau-Pick-Up-Sheets) und KEP-Pick-Up-Sheets.

Für Vorschau-Pick-Up-Sheets und Sonder-Pick-Up-Sheets ist „FTX+TRA - Angaben zum Transport“ nicht vorhanden.

Beispiel:

FTX+TRA++X01: :10+T01:1'

Nr = Laufende Segmentnummer im Guide, MaxWdh = Maximale Wiederholung der Segmente/Gruppen
St = Status: M=Muss/Mandatory, R=Erforderlich/Required, C=Conditional, O=Optional, D=Abhängig von/Dependent, A=Empfohlen/Advised, N=Nicht benutzt/Not used, a3 = genau 3 alphabetische Zeichen, n3 = genau 3 numerische Zeichen, an3 = genau 3 alphanumerische Zeichen, a..3 = bis zu 3 alphabetische Zeichen, n..3 = bis zu 3 numerische Zeichen, an..3 = bis zu 3 alphanumerische Zeichen

Segmente

Nr	Bez	St	MaxWdh	Name
	SG1	O	1	Kennzeichen Sonderfahrt
8	RFF	M	1	Kennzeichen Sonderfahrt

Bez	Name	St	Format	Beispiel	Anwendung / Bemerkung
RFF				RFF	
C506	Referenz	M			
1153	Referenz, Qualifier	M	an..3	+AKO	AKO Action authorization number
1154	Referenz, Identifikation	R	an..70	:S'	Wird verwendet, um Sonderfahrten (extra Transportkosten) zu identifizieren Kennzeichen Sonderfahrt

Bemerkung:

Beispiel:

RFF+AKO:S'

Nr = Laufende Segmentnummer im Guide, MaxWdh = Maximale Wiederholung der Segmente/Gruppen
 St = Status: M=Muss/Mandatory, R=Erforderlich/Required, C=Conditional, O=Optional, D=Abhängig von/Dependent, A=Empfohlen/Advised, N=Nicht benutzt/Not used, a3 = genau 3 alphabetische Zeichen, n3 = genau 3 numerische Zeichen, an3 = genau 3 alphanumerische Zeichen, a..3 = bis zu 3 alphabetische Zeichen, n..3 = bis zu 3 numerische Zeichen, an..3 = bis zu 3 alphanumerische Zeichen

Segmente

Nr	Bez	St	MaxWdh	Name
	SG1	D	1	Transportnummer, vergeben von Mercedes-Benz
9	RFF	M	1	Transportnummer, vergeben von Mercedes-Benz

Bez	Name	St	Format	Beispiel	Anwendung / Bemerkung
RFF				RFF	
C506 1153	Referenz Referenz, Qualifier	M	an..3	+AAO	AAO Sendungsreferenznummer des Empfängers
1154	Referenz, Identifikation	R	an..35	:Transport number'	Transportnummer, vergeben von Mercedes- Benz

Bemerkung:

Pflichtfeld für Pick-Up-Sheets (außer Vorschau-Pick-Up-Sheets) und KEP-Pick-Up-Sheets.

Für Vorschau-Pick-Up-Sheets und Sonder-Pick-Up-Sheets ist „RFF+AAO – Transportnummer, vergeben von Mercedes-Benz“ nicht vorhanden.

Beispiel:

RFF+AAO:Transport number'

Nr = Laufende Segmentnummer im Guide, MaxWdh = Maximale Wiederholung der Segmente/Gruppen
 St = Status: M=Muss/Mandatory, R=Erforderlich/Required, C=Conditional, O=Optional, D=Abhängig von/Dependent, A=Empfohlen/Advised, N=Nicht benutzt/Not used, a3 = genau 3 alphabetische Zeichen, n3 = genau 3 numerische Zeichen, an3 = genau 3 alphanumerische Zeichen, a..3 = bis zu 3 alphabetische Zeichen, n..3 = bis zu 3 numerische Zeichen, an..3 = bis zu 3 alphanumerische Zeichen

Segmente

Nr	Bez	St	MaxWdh	Name
	SG1	D	1	Bordero Vorsatz
10	RFF	M	1	Bordero Vorsatz

Bez	Name	St	Format	Beispiel	Anwendung / Bemerkung
RFF				RFF	
C506	Referenz	M			
1153	Referenz, Qualifier	M	an..3	+AUS	AUS Delivery route reference
1154	Referenz, Identifikation	R	an..70	:2640'	Bordero Vorsatz

Bemerkung:

Pflichtfeld für Pick-Up-Sheets (außer Vorschau-Pick-Up-Sheets).

Für Vorschau-Pick-Up-Sheets, KEP-Pick-Up-Sheets und Sonder-Pick-Up-Sheets ist „RFF+AUS - Bordero Vorsatz“ nicht vorhanden.

Beispiel:

RFF+AUS:2640'

Nr = Laufende Segmentnummer im Guide, MaxWdh = Maximale Wiederholung der Segmente/Gruppen
 St = Status: M=Muss/Mandatory, R=Erforderlich/Required, C=Conditional, O=Optional, D=Abhängig von/Dependent, A=Empfohlen/Advised, N=Nicht benutzt/Not used, a3 = genau 3 alphabetische Zeichen, n3 = genau 3 numerische Zeichen, an3 = genau 3 alphanumerische Zeichen, a..3 = bis zu 3 alphabetische Zeichen, n..3 = bis zu 3 numerische Zeichen, an..3 = bis zu 3 alphanumerische Zeichen

Segmente

Nr	Bez	St	MaxWdh	Name
	SG2	R	1	Käufer
11	NAD	M	1	Name und Adresse des Käufers

Bez	Name	St	Format	Beispiel	Anwendung / Bemerkung
NAD				NAD	
3035	Beteiligter, Qualifier	M	an..3	+BY	BY Käufer
C082	Identifikation des Beteiligten	R			
3039	Beteiligter, Identifikation	M	an..35	+234348769	Kundennummer, die der Lieferant dem Mercedes-Benz(werk) zugeordnet hat (3055 = 91). Dreistelliger Werkscode des Mercedes-Benz-Werks (3055 = 92). Nicht benutzt
1131	Codelliste, Code	N		:	
3055	Verantwortliche Stelle für die Codepflege, Code	R	an..3	:91	92 Zugewiesen vom Käufer oder dessen Agenten 91 Zugewiesen vom Verkäufer oder dessen Agenten Verantwortliche Stelle für Codepflege
C058	Name und Anschrift	N			
3124	Zeile für Name und Anschrift	N		+	Nicht benutzt
C080	Name des Beteiligten	O			
3036	Beteiligter	M	an..70	+Name1	Textzeile für den Namen
3036	Beteiligter	O	an..70	:Name2	Textzeile für den Namen
C059	Straße	O			
3042	Straße und Hausnummer oder Postfach	M	an..256	+Street1	Identifiziert die Lokation eines Hauses oder Gebäudes als Teil einer Adresse, üblicherweise in einer Strasse.
3042	Straße und Hausnummer oder Postfach	O	an..256	:Street2	Identifiziert die Lokation eines Hauses oder Gebäudes als Teil einer Adresse, üblicherweise in einer Strasse.
3164	Ort	O	an..35	+City	Name des Ortes / der Stadt dieser Adresse.
C819	Land-Untereinheit, Einzelheiten	O			
3229	Land-Untereinheit, Nummer	R	an..9	+DE-MV	Bundesland oder Region in einem Land. Die Anwendung von UNLoCodes ist empfohlen.
3251	Postleitzahl, Code	O	an..17	+12345	Ein Identifier für ein oder mehrere Eigenschaften der Adressdaten entsprechend des im Land verwendeten Postsystems. Die Postleitzahl ist eine Gruppe von Buschstaben und / oder Ziffern, die der Adresse hinzugefügt werden, um die Sortierung der Post zu erleichtern.
3207	Ländername, Code	O	an..3	+DE'	Land codiert nach ISO 3166-1

Bemerkung:

Geschäftspartner, an den Handelsware oder Dienstleistungen verkauft werden.

Beispiel:

NAD+BY+234348769::91++Name1:Name2+Street1:Street2+City+DE-MV+12345+DE'

Nr = Laufende Segmentnummer im Guide, MaxWdh = Maximale Wiederholung der Segmente/Gruppen
 St = Status: M=Muss/Mandatory, R=Erforderlich/Required, C=Conditional, O=Optional, D=Abhängig von/Dependent, A=Empfohlen/Advised, N=Nicht benutzt/Not used, a3 = genau 3 alphabetische Zeichen, n3 = genau 3 numerische Zeichen, an3 = genau 3 alphanumerische Zeichen, a..3 = bis zu 3 alphabetische Zeichen, n..3 = bis zu 3 numerische Zeichen, an..3 = bis zu 3 alphanumerische Zeichen

Segmente

Nr	Bez	St	MaxWdh	Name
	SG2	O	1	Verkäufer
12	NAD	M	1	Name und Adresse des Verkäufers

Bez	Name	St	Format	Beispiel	Anwendung / Bemerkung
NAD				NAD	
3035	Beteiligter, Qualifier	M	an..3	+SE	SE Verkäufer
C082	Identifikation des Beteiligten	R			
3039	Beteiligter, Identifikation	R	an..35	+84752347	Vom Warenversender abweichende Information zum Vertragspartner/Lieferanten z.B. Zentrale. Eindeutiger Identifier des Geschäftspartners (Kundennummer, Lieferantenummer DUNS oder dgl.)
1131	Codeliste, Code	N		:	Nicht benutzt
3055	Verantwortliche Stelle für die Codepflege, Code	R	an..3	:92	91 Zugewiesen vom Verkäufer oder dessen Agenten 92 Zugewiesen vom Käufer oder dessen Agenten Verantwortliche Stelle für Codepflege
C058	Name und Anschrift	N			
3124	Zeile für Name und Anschrift	N		+	Nicht benutzt
C080	Name des Beteiligten	O			
3036	Beteiligter	M	an..70	+Name1	Textzeile für den Namen
3036	Beteiligter	O	an..70	:Name2	Textzeile für den Namen
C059	Straße	O			
3042	Straße und Hausnummer oder Postfach	M	an..256	+Street1	Identifiziert die Lokation eines Hauses oder Gebäudes als Teil einer Adresse, üblicherweise in einer Strasse.
3042	Straße und Hausnummer oder Postfach	O	an..256	:Street2	Identifiziert die Lokation eines Hauses oder Gebäudes als Teil einer Adresse, üblicherweise in einer Strasse.
3164	Ort	O	an..35	+City	Name des Ortes / der Stadt dieser Adresse.
C819	Land-Untereinheit, Einzelheiten	O			
3229	Land-Untereinheit, Nummer	R	an..9	+DE-MV	Bundesland oder Region in einem Land. Die Anwendung von UNLoCodes ist empfohlen.
3251	Postleitzahl, Code	O	an..17	+12345	Ein Identifier für ein oder mehrere Eigenschaften der Adressdaten entsprechend des im Land verwendeten Postsystems. Die Postleitzahl ist eine Gruppe von Buschstaben und / oder Ziffern, die der Adresse hinzugefügt werden, um die Sortierung der Post zu erleichtern.
3207	Ländername, Code	O	an..3	+DE '	Land codiert nach ISO 3166-1

Bemerkung:

Der Geschäftspartner, der die Waren oder Leistungen an den Käufer verkauft.

Beispiel:

NAD+SE+84752347::92++Name1:Name2+Street1:Street2+City+DE-MV+12345+DE '

Nr = Laufende Segmentnummer im Guide, MaxWdh = Maximale Wiederholung der Segmente/Gruppen
 St = Status: M=Muss/Mandatory, R=Erforderlich/Required, C=Conditional, O=Optional, D=Abhängig von/Dependent, A=Empfohlen/Advised, N=Nicht benutzt/Not used, a3 = genau 3 alphabetische Zeichen, n3 = genau 3 numerische Zeichen, an3 = genau 3 alphanumerische Zeichen, a..3 = bis zu 3 alphabetische Zeichen, n..3 = bis zu 3 numerische Zeichen, an..3 = bis zu 3 alphanumerische Zeichen

Segmente

Nr	Bez	St	MaxWdh	Name
	SG2	R	1	Warenversender
13	NAD	M	1	Name und Adresse des Warenversenders

Bez	Name	St	Format	Beispiel	Anwendung / Bemerkung
NAD				NAD	
3035	Beteiligter, Qualifier	M	an..3	+SF	SF Warenversender
C082	Identifikation des Beteiligten	R			
3039	Beteiligter, Identifikation	M	an..35	+12345678A	Lieferstandort des Lieferanten (Warenlieferant aus Lieferplan) inklusive Index. Eindeutiger Identifier des Geschäftspartners (Kundennummer, Lieferantenummer DUNS oder dgl.) Dieser Lieferantenstandort muss auch später in den Lieferdokumenten (4913,...) angegeben werden. Nicht benutzt
1131	Codeliste, Code	N		:	
3055	Verantwortliche Stelle für die Codepflege, Code	R	an..3	:92	92 Zugewiesen vom Käufer oder dessen Agenten Verantwortliche Stelle für Codepflege
C058	Name und Anschrift	N			
3124	Zeile für Name und Anschrift	N		+	Nicht benutzt
C080	Name des Beteiligten	O			
3036	Beteiligter	M	an..70	+Name1	Textzeile für den Namen
3036	Beteiligter	O	an..70	:Name2	Textzeile für den Namen
C059	Straße	O			
3042	Straße und Hausnummer oder Postfach	M	an..256	+Street1	Identifiziert die Lokation eines Hauses oder Gebäudes als Teil einer Adresse, üblicherweise in einer Strasse.
3042	Straße und Hausnummer oder Postfach	O	an..256	:Street2	Identifiziert die Lokation eines Hauses oder Gebäudes als Teil einer Adresse, üblicherweise in einer Strasse.
3164	Ort	O	an..35	+City	Name des Ortes / der Stadt dieser Adresse.
C819	Land-Untereinheit, Einzelheiten	O			
3229	Land-Untereinheit, Nummer	R	an..9	+	Bundesland oder Region in einem Land. Die Anwendung von UNLoCodes ist empfohlen.
3251	Postleitzahl, Code	O	an..17	+12345	Ein Identifier für ein oder mehrere Eigenschaften der Adressdaten entsprechend des im Land verwendeten Postsystems. Die Postleitzahl ist eine Gruppe von Buschstaben und / oder Ziffern, die der Adresse hinzugefügt werden, um die Sortierung der Post zu erleichtern.
3207	Ländername, Code	O	an..3	+DE'	Land codiert nach ISO 3166-1

Bemerkung:

Warenversender: der Geschäftspartner, der die Waren physisch absendet oder zu Abholung bereitstellt.

Beispiel:

NAD+SF+12345678A::92++Name1:Name2+Street1:Street2+City++12345+DE'

Nr = Laufende Segmentnummer im Guide, MaxWdh = Maximale Wiederholung der Segmente/Gruppen
 St = Status: M=Muss/Mandatory, R=Erforderlich/Required, C=Conditional, O=Optional, D=Abhängig von/Dependent, A=Empfohlen/Advised, N=Nicht benutzt/Not used, a3 = genau 3 alphabetische Zeichen, n3 = genau 3 numerische Zeichen, an3 = genau 3 alphanumerische Zeichen, a..3 = bis zu 3 alphabetische Zeichen, n..3 = bis zu 3 numerische Zeichen, an..3 = bis zu 3 alphanumerische Zeichen

Segmente

Nr	Bez	St	MaxWdh	Name
	SG2	R	1	Warenempfänger
14	NAD	M	1	Name und Anschrift des Warenempfängers

Bez	Name	St	Format	Beispiel	Anwendung / Bemerkung
NAD				NAD	
3035	Beteiligter, Qualifier	M	an..3	+ST	ST Warenempfänger
C082	Identifikation des Beteiligten	R			
3039	Beteiligter, Identifikation	M	an..35	+067	Dreistelliger Werkscode des Mercedes-Benz-Werks. Eindeutiger Identifier des Geschäftspartners (Kundennummer, Lieferantenummer DUNS oder dgl.)
1131	Codeliste, Code	N		:	Nicht benutzt
3055	Verantwortliche Stelle für die Codepflege, Code	R	an..3	:92	92 Zugewiesen vom Käufer oder dessen Agenten Verantwortliche Stelle für Codepflege
C058	Name und Anschrift	N			
3124	Zeile für Name und Anschrift	N		+	Nicht benutzt
C080	Name des Beteiligten	O			
3036	Beteiligter	M	an..70	+Name1	Textzeile für den Namen
3036	Beteiligter	O	an..70	:Name2	Textzeile für den Namen
C059	Straße	O			
3042	Straße und Hausnummer oder Postfach	M	an..256	+Street1	Identifiziert die Lokation eines Hauses oder Gebäudes als Teil einer Adresse, üblicherweise in einer Strasse.
3042	Straße und Hausnummer oder Postfach	O	an..256	:Street2	Identifiziert die Lokation eines Hauses oder Gebäudes als Teil einer Adresse, üblicherweise in einer Strasse.
3164	Ort	O	an..35	+City	Name des Ortes / der Stadt dieser Adresse.
C819	Land-Untereinheit, Einzelheiten	O			
3229	Land-Untereinheit, Nummer	R	an..9	+	Bundesland oder Region in einem Land. Die Anwendung von UNLoCodes ist empfohlen.
3251	Postleitzahl, Code	O	an..17	+12345	Ein Identifier für ein oder mehrere Eigenschaften der Adressdaten entsprechend des im Land verwendeten Postsystems. Die Postleitzahl ist eine Gruppe von Buschstaben und / oder Ziffern, die der Adresse hinzugefügt werden, um die Sortierung der Post zu erleichtern.
3207	Ländername, Code	O	an..3	+DE'	Land codiert nach ISO 3166-1

Bemerkung:

Warenempfänger: der Geschäftspartner, an den die Waren geliefert werden.

Beispiel:

NAD+ST+067::92++Name1:Name2+Street1:Street2+City++12345+DE'

Nr = Laufende Segmentnummer im Guide, MaxWdh = Maximale Wiederholung der Segmente/Gruppen
 St = Status: M=Muss/Mandatory, R=Erforderlich/Required, C=Conditional, O=Optional, D=Abhängig von/Dependent, A=Empfohlen/Advised, N=Nicht benutzt/Not used, a3 = genau 3 alphabetische Zeichen, n3 = genau 3 numerische Zeichen, an3 = genau 3 alphanumerische Zeichen, a..3 = bis zu 3 alphabetische Zeichen, n..3 = bis zu 3 numerische Zeichen, an..3 = bis zu 3 alphanumerische Zeichen

Segmente

Nr	Bez	St	MaxWdh	Name
	SG2	D	1	Spediteur
15	NAD	M	1	Spediteur - ID, Name, Anschrift

Bez	Name	St	Format	Beispiel	Anwendung / Bemerkung
NAD				NAD	
3035	Beteiligter, Qualifier	M	an..3	+FW	FW Spediteur
C082	Identifikation des Beteiligten	O			
3039	Beteiligter, Identifikation	R	an..35	+Identifizier	Eindeutiger Identifizier des Geschäftspartners (Kundennummer, Lieferantenummer DUNS oder dgl.)
1131	Codeliste, Code	N		:	Nicht benutzt
3055	Verantwortliche Stelle für die Codepflege, Code	R	an..3	:92	92 Zugewiesen vom Käufer oder dessen Agenten Verantwortliche Stelle für Codepflege
C058	Name und Anschrift	N			
3124	Zeile für Name und Anschrift	N		+	Nicht benutzt
C080	Name des Beteiligten	O			
3036	Beteiligter	M	an..70	+Name1	Textzeile für den Namen
3036	Beteiligter	O	an..70	:Name2	siehe 3036 # 1
C059	Straße	O			
3042	Straße und Hausnummer oder Postfach	M	an..256	+Street1	Identifiziert die Lokation eines Hauses oder Gebäudes als Teil einer Adresse, üblicherweise in einer Strasse. siehe 3042 # 1
3042	Straße und Hausnummer oder Postfach	O	an..256	:Street2	
3164	Ort	O	an..35	+City	Name des Ortes / der Stadt dieser Adresse.
C819	Land-Untereinheit, Einzelheiten	O			
3229	Land-Untereinheit, Nummer	R	an..9	+	Bundesland oder Region in einem Land. Die Anwendung von UNLoCodes ist empfohlen.
3251	Postleitzahl, Code	O	an..17	+12345	Postleitzahl - ein Identifizier für ein oder mehrere Eigenschaften der Adressdaten entsprechend des im Land verwendeten Postsystems.
3207	Ländername, Code	O	a2	+DE'	Für die verwendbaren Codes siehe gesonderte Dokumentation Land codiert nach ISO 3166-1

Bemerkung:

Spediteur ist der mit der Transportorganisation beauftragte Partner.
Pflichtfeld für Pick-Up-Sheets (außer Vorschau-Pick-Up-Sheets) und KEP-Pick-Up-Sheets.
Für Vorschau-Pick-Up-Sheets und Sonder-Pick-Up-Sheets ist „NAD+FW - Spediteur“ nicht vorhanden.

Beispiel:

NAD+FW+Identifizier::92++Name1:Name2+Street1:Street2+City++12345+DE'

Nr = Laufende Segmentnummer im Guide, MaxWdh = Maximale Wiederholung der Segmente/Gruppen
St = Status: M=Muss/Mandatory, R=Erforderlich/Required, C=Conditional, O=Optional, D=Abhängig von/Dependent, A=Empfohlen/Advised, N=Nicht benutzt/Not used, a3 = genau 3 alphabetische Zeichen, n3 = genau 3 numerische Zeichen, an3 = genau 3 alphanumerische Zeichen, a..3 = bis zu 3 alphabetische Zeichen, n..3 = bis zu 3 numerische Zeichen, an..3 = bis zu 3 alphanumerische Zeichen

Segmente

Nr	Bez	St	MaxWdh	Name
	SG5	M	9999	Detailebene PUS
16	SEQ	M	1	Reihenfolge, Einzelheiten

Bez	Name	St	Format	Beispiel	Anwendung / Bemerkung
SEQ				SEQ	
1229	Handlung, Code	R	an..3	+40 '	40 Agreed

Bemerkung:

Beispiel:

SEQ+40 '

Nr = Laufende Segmentnummer im Guide, MaxWdh = Maximale Wiederholung der Segmente/Gruppen
 St = Status: M=Muss/Mandatory, R=Erforderlich/Required, C=Conditional, O=Optional, D=Abhängig von/Dependent, A=Empfohlen/Advised, N=Nicht benutzt/Not used, a3 = genau 3 alphabetische Zeichen, n3 = genau 3 numerische Zeichen, an3 = genau 3 alphanumerische Zeichen, a..3 = bis zu 3 alphabetische Zeichen, n..3 = bis zu 3 numerische Zeichen, an..3 = bis zu 3 alphanumerische Zeichen

Segmente

Nr	Bez	St	MaxWdh	Name
	SG5	M	9999	Detailebene PUS
17	DTM	O	1	Soll-Wareneingangstermin

Bez	Name	St	Format	Beispiel	Anwendung / Bemerkung
DTM				DTM	
C507	Datum/Uhrzeit/Zeitspanne	M			
2005	Datums- oder Uhrzeit- oder Zeitspannen-Funktion, Qualifier	M	an..3	+2	2 Liefertermin (-datum/-zeit), gewünschter
2380	Datum oder Uhrzeit oder Zeitspanne, Wert	R	an..35	:20121212	Soll-Wareneingangstermin
2379	Datums- oder Uhrzeit- oder Zeitspannen-Format, Code	R	an..3	:102 '	102 CCYYMMDD

Bemerkung:
Pro Nachricht wird immer nur ein Soll-Wareneingangstermin angegeben.

Beispiel:
DTM+2:20121212:102 '

Nr = Laufende Segmentnummer im Guide, MaxWdh = Maximale Wiederholung der Segmente/Gruppen
St = Status: M=Muss/Mandatory, R=Erforderlich/Required, C=Conditional, O=Optional, D=Abhängig von/Dependent, A=Empfohlen/Advised, N=Nicht benutzt/Not used, a3 = genau 3 alphabetische Zeichen, n3 = genau 3 numerische Zeichen, an3 = genau 3 alphanumerische Zeichen, a..3 = bis zu 3 alphabetische Zeichen, n..3 = bis zu 3 numerische Zeichen, an..3 = bis zu 3 alphanumerische Zeichen

Segmente

Nr	Bez	St	MaxWdh	Name
	SG5	M	9999	Detailebene PUS
18	LOC	R	1	Abladestelle / Anlieferstelle

Bez	Name	St	Format	Beispiel	Anwendung / Bemerkung
LOC				LOC	
3227	Ortsangabe, Qualifier	M	an..3	+11	11 Entladeort/Löschhafen
C517	Ortsangabe	R			
3225	Ortsangabe, Nummer	O	an..35	+A90	Ort / Platz / Lokation ID
1131	Codeliste, Code	N		:	Nicht benutzt
3055	Verantwortliche Stelle für die Codepflege, Code	R	an..3	:92 '	Verantwortliche Stelle für Codepflege 92 Zugewiesen vom Käufer oder dessen Agenten

Bemerkung:

Pro Nachricht wird immer nur eine Abladestelle angegeben.

Beispiel:

LOC+11+A90:::92 '

Nr = Laufende Segmentnummer im Guide, MaxWdh = Maximale Wiederholung der Segmente/Gruppen
 St = Status: M=Muss/Mandatory, R=Erforderlich/Required, C=Conditional, O=Optional, D=Abhängig von/Dependent, A=Empfohlen/Advised, N=Nicht benutzt/Not used, a3 = genau 3 alphabetische Zeichen, n3 = genau 3 numerische Zeichen, an3 = genau 3 alphanumerische Zeichen, a..3 = bis zu 3 alphabetische Zeichen, n..3 = bis zu 3 numerische Zeichen, an..3 = bis zu 3 alphanumerische Zeichen

Segmente

Nr	Bez	St	MaxWdh	Name
	SG5	M	9999	Detailebene PUS
	SG9	R	9999	Artikelposition
19	LIN	M	1	Positionsdaten

Bez	Name	St	Format	Beispiel	Anwendung / Bemerkung
LIN				LIN	
1082	Positionsnummer	O	an..6	+000010	
1229	Handlung, Code	N		+	Nicht benutzt
C212	Waren-/Leistungsnummer, Identifikation	R			
7140	Produkt-/Leistungsnummer	R	an..35	+926423	ID des Artikels (Sachnummer), zugewiesen vom Käufer Anmerkung: der Begriff Artikel ist ein Synonym für Teil oder Erzeugnis. Da bei Odette und in globalen Projekten der Automobilindustrie der Begriff Artikel eingeführt ist, wurde diese Namenskonvention ins Datenmodell übernommen.
7143	Art der Produkt-/Leistungsnummer, Code	R	an..3	:IN'	IN Buyer's item number

Bemerkung:

Beispiel:

LIN+000010++926423:IN'

Nr = Laufende Segmentnummer im Guide, MaxWdh = Maximale Wiederholung der Segmente/Gruppen
 St = Status: M=Muss/Mandatory, R=Erforderlich/Required, C=Conditional, O=Optional, D=Abhängig von/Dependent, A=Empfohlen/Advised, N=Nicht benutzt/Not used, a3 = genau 3 alphabetische Zeichen, n3 = genau 3 numerische Zeichen, an3 = genau 3 alphanumerische Zeichen, a..3 = bis zu 3 alphabetische Zeichen, n..3 = bis zu 3 numerische Zeichen, an..3 = bis zu 3 alphanumerische Zeichen

Segmente

Nr	Bez	St	MaxWdh	Name
	SG5	M	9999	Detailebene PUS
	SG9	R	9999	Artikelposition
20	IMD	O	99	Artikelbeschreibung

Bez	Name	St	Format	Beispiel	Anwendung / Bemerkung
IMD				IMD	
7077	Beschreibungsformat, Code	N		+	Nicht benutzt
C272	Produkt/Leistung	N			
7081	Produkt/Leistung, Code	N		+	Nicht benutzt
C273	Produkt-/ Leistungsbeschreibung	R			
7009	Produkt-/ Leistungsbeschreibung, Code	N		+	Nicht benutzt
1131	Codeliste, Code	N		:	Nicht benutzt
3055	Verantwortliche Stelle für die Codepflege, Code	N		:	Nicht benutzt
7008	Produkt-/ Leistungsbeschreibung	O	an..256	: Left mount	Die Beschreibung / die Kurzbezeichnung des Artikels in einfachem Text.
7008	Produkt-/ Leistungsbeschreibung	O	an..256	: Iron'	Die Beschreibung / die Kurzbezeichnung des Artikels in einfachem Text.

Bemerkung:

Beispiel:

IMD+++:::Left mount:Iron'

Nr = Laufende Segmentnummer im Guide, MaxWdh = Maximale Wiederholung der Segmente/Gruppen
 St = Status: M=Muss/Mandatory, R=Erforderlich/Required, C=Conditional, O=Optional, D=Abhängig von/Dependent, A=Empfohlen/Advised, N=Nicht benutzt/Not used, a3 = genau 3 alphabetische Zeichen, n3 = genau 3 numerische Zeichen, an3 = genau 3 alphanumerische Zeichen, a..3 = bis zu 3 alphabetische Zeichen, n..3 = bis zu 3 numerische Zeichen, an..3 = bis zu 3 alphanumerische Zeichen

Segmente

Nr	Bez	St	MaxWdh	Name
	SG5	M	9999	Detailebene PUS
	SG9	R	9999	Artikelposition
	SG10	O	1	Rahmenvertragsnummer / Lieferplannummer
21	RFF	M	1	Rahmenvertragsnummer / Lieferplannummer

Bez	Name	St	Format	Beispiel	Anwendung / Bemerkung
RFF				RFF	
C506	Referenz	M			
1153	Referenz, Qualifier	M	an..3	+ON	ON
1154	Referenz, Identifikation	R	an..70	:RN43277'	Rahmenvertragsnummer / Lieferplannummer

Bemerkung:

Beispiel:

RFF+ON:RN43277'

Nr = Laufende Segmentnummer im Guide, MaxWdh = Maximale Wiederholung der Segmente/Gruppen
 St = Status: M=Muss/Mandatory, R=Erforderlich/Required, C=Conditional, O=Optional, D=Abhängig von/Dependent, A=Empfohlen/Advised, N=Nicht benutzt/Not used, a3 = genau 3 alphabetische Zeichen, n3 = genau 3 numerische Zeichen, an3 = genau 3 alphanumerische Zeichen, a..3 = bis zu 3 alphabetische Zeichen, n..3 = bis zu 3 numerische Zeichen, an..3 = bis zu 3 alphanumerische Zeichen

Segmente

Nr	Bez	St	MaxWdh	Name
	SG5	M	9999	Detailebene PUS
	SG9	R	9999	Artikelposition
	SG12	O	1	Für die Sachnummer verantw. Disponent zum Teil
22	LOC	M	1	Verbrauchsstelle oder andere interne Lokationen

Bez	Name	St	Format	Beispiel	Anwendung / Bemerkung
LOC				LOC	
3227	Ortsangabe, Qualifier	M	an..3	+159	159 Additional internal destination
C517	Ortsangabe	R			
3225	Ortsangabe, Nummer	N		+	Nicht benutzt
1131	Codeliste, Code	N		:	Nicht benutzt
3055	Verantwortliche Stelle für die Codepflege, Code	N		:	Nicht benutzt
3224	Ortsangabe	R	an..256	:N/A'	N/A Festwert not available

Bemerkung:

Beispiel:

LOC+159+:::N/A'

Nr = Laufende Segmentnummer im Guide, MaxWdh = Maximale Wiederholung der Segmente/Gruppen
 St = Status: M=Muss/Mandatory, R=Erforderlich/Required, C=Conditional, O=Optional, D=Abhängig von/Dependent, A=Empfohlen/Advised, N=Nicht benutzt/Not used, a3 = genau 3 alphabetische Zeichen, n3 = genau 3 numerische Zeichen, an3 = genau 3 alphanumerische Zeichen, a..3 = bis zu 3 alphabetische Zeichen, n..3 = bis zu 3 numerische Zeichen, an..3 = bis zu 3 alphanumerische Zeichen

Segmente

Nr	Bez	St	MaxWdh	Name
	SG5	M	9999	Detailebene PUS
	SG9	R	9999	Artikelposition
	SG12	O	1	Für die Sachnummer verantw. Disponent zum Teil
	SG13	R	1	Für die Sachnummer verantw. Disponent zum Teil
23	CTA	M	1	Ansprechpartner

Bez	Name	St	Format	Beispiel	Anwendung / Bemerkung
CTA				CTA	
3139	Funktion des Ansprechpartners, Code	R	an..3	+SC	SC Zeitplan-Kontakt
C056	Kontaktangaben	O			
3413	Kontakt, Nummer	O	an..17	+DisIndex	Disponentenindex Personal ID für Kontakte
3412	Kontakt	O	an..256	:Abteilung oder Mitarbeiter Name'	Name der Kontaktperson

Bemerkung:

Angaben zur Kontaktperson oder -abteilung für Lieferplanung zusammen mit der Information, wie sie erreicht werden können. Diese Kontaktangaben können mitunter von Artikel zu Artikel variieren und sind daher auf Artikel Ebene angegeben und nicht auf Ebene des Warenempfängers.

Beispiel:

CTA+SC+DisIndex:Abteilung oder Mitarbeiter Name'

Nr = Laufende Segmentnummer im Guide, MaxWdh = Maximale Wiederholung der Segmente/Gruppen
 St = Status: M=Muss/Mandatory, R=Erforderlich/Required, C=Conditional, O=Optional, D=Abhängig von/Dependent, A=Empfohlen/Advised, N=Nicht benutzt/Not used, a3 = genau 3 alphabetische Zeichen, n3 = genau 3 numerische Zeichen, an3 = genau 3 alphanumerische Zeichen, a..3 = bis zu 3 alphabetische Zeichen, n..3 = bis zu 3 numerische Zeichen, an..3 = bis zu 3 alphanumerische Zeichen

Segmente

Nr	Bez	St	MaxWdh	Name
	SG5	M	9999	Detailebene PUS
	SG9	R	9999	Artikelposition
	SG12	O	1	Für die Sachnummer verantw. Disponent zum Teil
	SG13	R	1	Für die Sachnummer verantw. Disponent zum Teil
24	COM	O	2	Kommunikationsverbindung

Bez	Name	St	Format	Beispiel	Anwendung / Bemerkung
COM				COM	
C076	Kommunikationsverbindung	M			
3148	Kommunikationsadresse, Identifikation	M	an..512	+00491234567890	Nummer oder virtuelle "Adresse" in einem Telekommunikationssystem.
3155	Art des Kommunikationsmittels, Code	M	an..3	:TE'	TE Telefon EM E-Mail

Bemerkung:

Beispiel:

COM+00491234567890:TE'

Nr = Laufende Segmentnummer im Guide, MaxWdh = Maximale Wiederholung der Segmente/Gruppen
 St = Status: M=Muss/Mandatory, R=Erforderlich/Required, C=Conditional, O=Optional, D=Abhängig von/Dependent, A=Empfohlen/Advised, N=Nicht benutzt/Not used, a3 = genau 3 alphabetische Zeichen, n3 = genau 3 numerische Zeichen, an3 = genau 3 alphanumerische Zeichen, a..3 = bis zu 3 alphabetische Zeichen, n..3 = bis zu 3 numerische Zeichen, an..3 = bis zu 3 alphanumerische Zeichen

Segmente

Nr	Bez	St	MaxWdh	Name
	SG5	M	9999	Detailebene PUS
	SG9	R	9999	Artikelposition
	SG14	R	1	Liefermenge
25	QTY	M	1	Liefermenge

Bez	Name	St	Format	Beispiel	Anwendung / Bemerkung
QTY				QTY	
C186	Mengenangaben	M			
6063	Menge, Qualifier	M	an..3	+113	113 Quantity to be delivered
6060	Menge	M	an..35	:500	Das Material muss mit dieser Menge zur Abholung bereitgestellt werden. Menge, geplant oder zur Lieferung abgerufen bzw. Menge je Verpackungseinheit
6411	Maßeinheit, Code	R	an..8	:C62 '	Maßeinheit, codiert gem. UN/ECE Rec. 20 C62 one PCE piece SET set MTR metre MTK square metre MTQ cubic metre LTR litre TNE tonne (metric ton) KGM kilogram KMT kilometre PCE und C62 sind Synonym für Stück. PCE and C62 are ynonymous for piece GRM gram MLT millilitre MMT millimetre PR pair RO roll DR drum

Bemerkung:

Beispiel:

QTY+113:500:C62 '

Nr = Laufende Segmentnummer im Guide, MaxWdh = Maximale Wiederholung der Segmente/Gruppen
 St = Status: M=Muss/Mandatory, R=Erforderlich/Required, C=Conditional, O=Optional, D=Abhängig von/Dependent, A=Empfohlen/Advised, N=Nicht benutzt/Not used, a3 = genau 3 alphabetische Zeichen, n3 = genau 3 numerische Zeichen, an3 = genau 3 alphanumerische Zeichen, a..3 = bis zu 3 alphabetische Zeichen, n..3 = bis zu 3 numerische Zeichen, an..3 = bis zu 3 alphanumerische Zeichen

Segmente

Nr	Bez	St	MaxWdh	Name
26	UNT	M	1	Nachrichten-Endesegment

Bez	Name	St	Format	Beispiel	Anwendung / Bemerkung
UNT				UNT	
0074	Anzahl der Segmente in einer Nachricht	M	n..6	+24	Kontrollwert: Anzahl der Segmente
0062	Nachrichten-Referenznummer	M	an..14	+051020053 '	Kontrollwert: Nachrichtenreferenznummer

Bemerkung:

Beispiel:

UNT+24+051020053 '

Nr = Laufende Segmentnummer im Guide, MaxWdh = Maximale Wiederholung der Segmente/Gruppen
 St = Status: M=Muss/Mandatory, R=Erforderlich/Required, C=Conditional, O=Optional, D=Abhängig von/Dependent, A=Empfohlen/Advised, N=Nicht benutzt/Not used, a3 = genau 3 alphabetische Zeichen, n3 = genau 3 numerische Zeichen, an3 = genau 3 alphanumerische Zeichen, a..3 = bis zu 3 alphabetische Zeichen, n..3 = bis zu 3 numerische Zeichen, an..3 = bis zu 3 alphanumerische Zeichen

Segmente

Nr	Bez	St	MaxWdh	Name
27	UNZ	M	1	Nutzdaten-Endesegment

Bez	Name	St	Format	Beispiel	Anwendung / Bemerkung
UNZ				UNZ	
0036	Datenaustauschzähler	M	n..6	+1	
0020	Datenaustauschreferenz	M	an..14	+123'	

Bemerkung:

Beispiel:

UNZ+1+123'

Nr = Laufende Segmentnummer im Guide, MaxWdh = Maximale Wiederholung der Segmente/Gruppen
 St = Status: M=Muss/Mandatory, R=Erforderlich/Required, C=Conditional, O=Optional, D=Abhängig von/Dependent, A=Empfohlen/Advised, N=Nicht benutzt/Not used, a3 = genau 3 alphabetische Zeichen, n3 = genau 3 numerische Zeichen, an3 = genau 3 alphanumerische Zeichen, a..3 = bis zu 3 alphabetische Zeichen, n..3 = bis zu 3 numerische Zeichen, an..3 = bis zu 3 alphanumerische Zeichen