

VDA

Die Nutzung von APERAK Nachrichten
zur standardisierten Empfangsquittung
und Fehlerkommunikation für
Abrechnungsdokumente

4938

T5

Mit dieser Empfehlung wird ein standardisierter Austausch von Rückmeldungen, insbesondere von Fehlermeldungen und Warnungen im Verarbeitungsprozess von Abrechnungsdokumenten nach VDA 4938 T2 beschrieben.

Diese Empfehlung ist ein Ergebnis der Tätigkeit des VDA-Arbeitskreises „Abrechnungsverfahren“.

Version 1.0 vom September 2015

AK Abrechnungsverfahren

Herausgeber: Verband der Automobilindustrie
Behrenstraße 35
Postfach 8 04 62
10004 Berlin
Telefon 030/897842-221
Telefax 030/897842-606

Copyright
Nachdruck und jede sonstige Form
der Vervielfältigung ist nur mit
Angabe der Quelle gestattet.

Internet: www.vda.de

VDA

Verband der
Automobilindustrie

Haftungsausschluss

Die VDA-Empfehlungen sind Empfehlungen, die jedermann frei zur Anwendung stehen. Wer sie anwendet, hat für die richtige Anwendung im konkreten Fall Sorge zu tragen.

Sie berücksichtigen den zum Zeitpunkt der jeweiligen Ausgabe herrschenden Stand der Technik. Durch das Anwenden der VDA-Empfehlungen entzieht sich niemand der Verantwortung für sein eigenes Handeln. Jeder handelt insoweit auf eigene Gefahr. Eine Haftung des VDA und derjenigen, die an den VDA-Empfehlungen beteiligt sind, ist ausgeschlossen.

Jeder wird gebeten, wenn er bei der Anwendung der VDA-Empfehlungen auf Unrichtigkeiten oder die Möglichkeit einer unrichtigen Auslegung stößt, dies dem VDA umgehend mitzuteilen, damit etwaige Mängel beseitigt werden können.

Inhaltsverzeichnis

1	Einleitung	4
2	Prozessbeschreibung	4
2.1	Empfangsquittung	4
2.2	Prüfung der Empfangenen Daten	4
2.2.1	Syntaxprüfung	4
2.2.2	Spezifische Syntaxprüfung	4
2.2.3	Plausibilitäts-/Validitätsprüfung im empfangenden System	5
3	Beispiele für die Kommunikation der Ergebnisse der Syntaxprüfung	7
3.1	Korrekturer Datenaustausch, die APERAK Nachricht dient nur als Quittung	7
3.2	Eine Nachricht wird zurückgewiesen, die andere(n) weiterverarbeitet	8
3.3	Der gesamte Interchange wird abgelehnt	10
4	Beispiel für die Kommunikation der Ergebnisse der inhaltlichen Prüfung	11
5	Anmerkungen	13
6	Anhang Fehlercodes	15
7	Anhang EDIFACT Guideline	21
7.1	Nachrichtenstruktur	22
7.2	Nachrichtenaufbau	23
7.3	Segmentdetails	25

1 Einleitung

Neben den verschiedenen betriebswirtschaftlichen und kaufmännischen Aspekten kommen bei der der Rechnungsprüfung auch detaillierte gesetzliche Anforderungen, insbesondere aber umsatzsteuerliche Bestimmungen zum Tragen. Alle beteiligten Partner haben ein großes Interesse, im Fehlerfall schnell und eindeutig zu kommunizieren und die Notwendigen Korrekturen einzuleiten. Gleichzeitig muss sichergestellt werden, dass exakt und transparent protokolliert wird, warum eine Rechnung nicht verarbeitet wurde. Diese Anforderungen stellen sich bei Papierrechnungen, jedoch noch stärker bei strukturierten elektronischen Rechnungen, bei denen technische Fehlerprotokolle für Betriebswirte / Buchhalter / Betriebsprüfer oft schwer in inhaltliche Fehler übersetzt werden können.

Die vorliegende Empfehlung hat das Ziel, mit standardisierten, an den inhaltlichen Prüfungen orientierten Fehlerprotokollen die notwendige Transparenz und Nachvollziehbarkeit der Prüfungsergebnisse sicherzustellen. Bei Bedarf sollen die Protokolle automatisiert übertragen und beim Rechnungsersteller verarbeitet werden können. Alternativ stehen die Daten zur visuellen Aufbereitung zur Verfügung.

2 Prozessbeschreibung

2.1 Empfangsquittung

Generell sollte bei der Übertragung von Rechnungsdaten sichergestellt und dokumentiert werden, dass der Partner (Rechnungsempfänger) die Daten erhalten hat. Bei Verwendung des empfohlenen Übertragungsprotokolls OFTP/OFTP2 sollte der End-To-End-Response aktiviert sein, mit dem das Empfängersystem den Erhalt der Datendatei quittiert. Bei der Verwendung anderer Übertragungswege, z.B. bei der Nutzung von Value Added Networks (VAN), besteht zusätzlicher Handlungsbedarf. Sofern APERAK Nachrichten nur im Fehlerfall erzeugt und an den Rechnungsversender zurückgeschickt werden, sollte in diesem Fall die CONTRL Nachricht als Empfangsquittung generell vereinbart werden. In den meisten modernen EDI Systemen ist diese Funktion implementiert und einfach aktivierbar. Zur Verwendung der CONTRL Nachricht wird auf die VDA Empfehlung 4937 verwiesen, die sinngemäß hier anzuwenden ist.

2.2 Prüfung der Empfangenen Daten

Logisch lässt sich die Prüfung der eingehenden Abrechnungsdaten in drei Schritte unterteilen:

2.2.1 Syntaxprüfung

generelle Syntaxprüfung: die Nachricht wird gegen den UN/EDIFACT Nachrichtentyp (in diesem Falle UNSM INVOIC) des entsprechenden Verzeichnisses (z.B. 07.A) geprüft. Strukturelle Abweichungen, falsche Segmentkennungen, inkonsistente Nachrichten- oder Segmentzähler und Fehler in den Strukturen der Service-Segmente führen zu einer Abweisung der Nachricht. Je nach Konfiguration des empfangenden Systems kann eine Nachricht automatisch erzeugt werden. Gravierende Fehler führen zu einer Abweisung der Austauschdatei oder einzelner Nachrichten im Interchange. Die Nachricht kann auch generell erzeugt werden, selbst bei fehlerfreien Übertragungen. Dann erfüllt sie die Funktion einer Empfangsquittung. Diese kann hilfreich sein, wenn Nachrichten nicht direkt an den Partner übertragen werden und das Kommunikationsprotokoll daher keine Quittung des endgültigen Empfängers ausstellt.

2.2.2 Spezifische Syntaxprüfung

Hier erfolgt die Prüfung gegen die Einschränkungen des konkreten Anwendungshandbuchs (a.k.a. Message Implementation Guideline - MIG): es wird das Vorhandensein von Pflichtangaben überprüft (z.B. speziell qualifizierte Segmente) sowie die Verwendung der im Kontext zulässigen Codes.

2.2.3 Plausibilitäts-/Validitätsprüfung im empfangenden System

Die Validitätsprüfung im verarbeitenden EDI System prüft die Plausibilität / Gültigkeit der Nachricht im Kontext der Nachricht selbst. Das kann z.B. interne Abhängigkeiten betreffen (wenn Kunde und Lieferant aus EU-Staaten kommen und keine UST berechnet wird, dann muss beim Kunden die Umsatzsteuer-ID angegeben werden, Prüfung der Rechnungssummen und ähnliche). Wenn keine Fehler oder nur Warnungen auftreten, dann wird die Nachricht weiter verarbeitet (z.B. im Rechnungssystem). Bei Warnungen und Fehlern wird eine APERAK Nachricht mit den entsprechenden Informationen erzeugt.

Prüfung der Dateninhalte auf Korrektheit: das Zielsystem verarbeitet die Nachricht. Dabei wird z.B. die Korrektheit der Dateninhalte geprüft (gültige Lieferanten-, Kunden-, Bestell-, Sachnummer etc.). Sollten dabei Fehler auftreten, kann nochmals eine APERAK mit den entsprechenden Fehlermeldungen generiert werden.

Bei vielen Implementierungen sind die Schritte 1 und 2 aber nicht mehr voneinander getrennt. Sie laufen nicht nacheinander, sondern gleichzeitig ab. Alle in der ersten Prüfung (Schritt 1 und 2) aufgetretenen Fehler und Warnungen werden in einem Protokoll zusammengefasst und in einer Nachricht übertragen. Aus diesem Grund und unter Berücksichtigung eines minimalen Implementierungsaufwands für die beteiligten Partner wird empfohlen, die Prüfungsergebnisse einheitlich in der Nachricht APERAK zu kommunizieren und keine separate CONTRL Nachricht für die formelle Syntaxprüfung zu generieren.

Der Ablauf der verschiedenen Prüfungen ist beispielhaft in Abbildung 1 dargestellt.

Ein EDIFACT Interchange besteht aus einem Übertragungsrahmen (Segmente UNA (optional) und UNB am Beginn der Übertragung und UNZ als letztes Segment der Übertragung. Dazwischen werden 1..n einzelne Nachrichten eingefügt, die jeweils mit UNH beginnen und UNT enden.

Übertragungsrahmen	Nachrichtenrahmen	Nachricht	Kommentar
UNA			Trennzeichenvorgabe (empfohlen)
UNB			Beginn der Übertragungsdatei
	UNH (#1)		Header erste Nachricht
		BGM	Nachrichteninhalte
		...	
	UNT		Trailer erste Nachricht
	UNH (#2)		Header zweite Nachricht
		BGM	Nachrichteninhalte
		...	
	UNT		Trailer zweite Nachricht
	...		
UNZ			Ende der Übertragungsdatei

Fehler können also den ganzen Datenaustausch, d.h. die Übertragungsdatei selbst oder einzelne Nachrichten in dieser Übertragungsdatei betreffen.

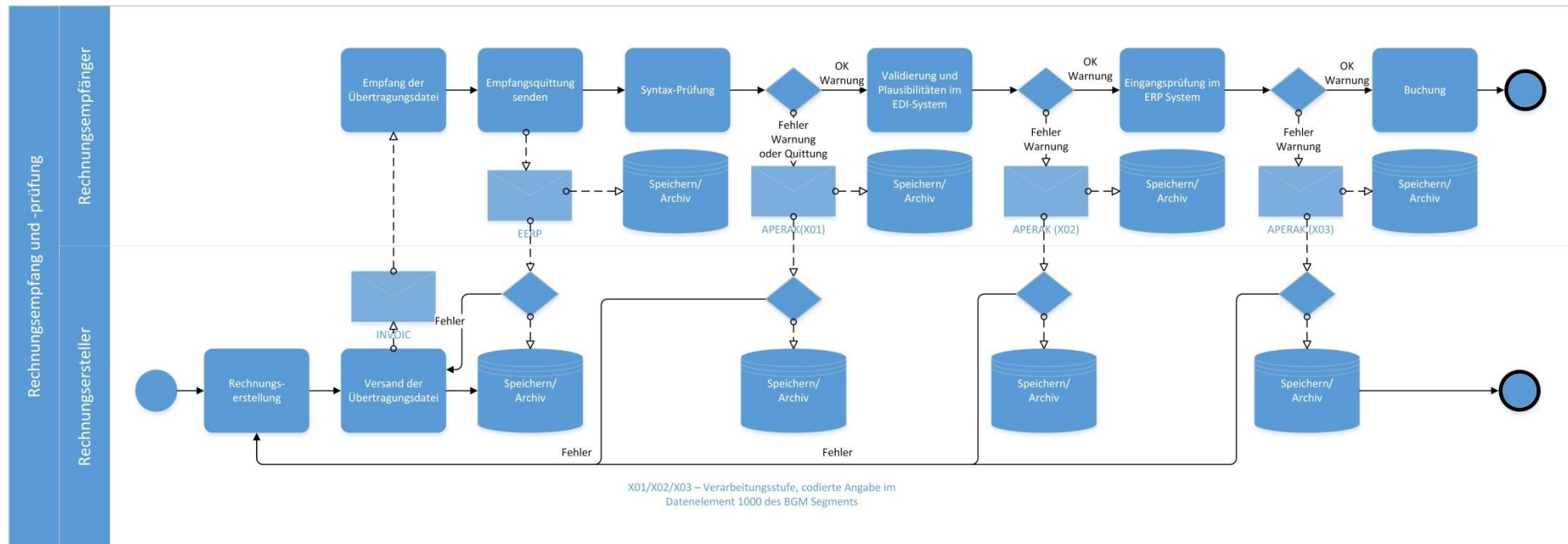


Abb. 1 - Prozessschritte der Nachrichtenprüfung

3 Beispiele für die Kommunikation der Ergebnisse der Syntaxprüfung

3.1 Korrekter Datenaustausch, die APERAK Nachricht dient nur als Quittung

In bestimmten Fällen kann es sinnvoll sein, die Nachricht als Quittungsinformation in Übertragungsnetzwerken zu verwenden, in denen keine direkte Verbindung zwischen Rechnungsversender und Rechnungsempfänger besteht. Dies ist zum Beispiel oft bei sog. Value Added Networks (VAN) der Fall, bei denen die Nachrichten u.U. vom Versender bis zum Empfänger mehrere Netzwerke passieren. In diesem Fall wird nach der ersten Prüfung (z.B. reine Syntaxprüfung) eine Nachricht erstellt, auch wenn keinerlei Fehler oder Warnungen aufgetreten sind.

Struktur der Originalnachricht			Inhalt der APERAK Nachricht
UNA			UNA:+.? '
UNB	Interchange	12345	UNB+UNOC:3+O0177X001FINANZ:59+O0013:59:X+150724:1622+20150724153322'
	UNH #1		UNH+1+APERAK:D:08A:UN:GAVJ10'
		BGM	BGM+305:::X01+232221+9'
		Rechnung 1001	DTM+137:20150724:102'
	UNT		FTX+ABV+++Empfangsbestätigung?: Die
	UNH #2		Datenübertragung 12345 vom 24.07.205 wurde
		BGM	empfangen und die Syntaxprüfung ergab KEINE Fehler
		Rechnung 1002...	oder Warnungen. Die Nachrichten werden zur
	UNT		Eingangsverarbeitung weitergeleitet.'
	...		CNT+55:0'
UNZ			RFF+INN:12345'
			DTM+171:201507240813:203'
			NAD+MS+87654321::91++Berliner Autobau AG'
			CTA+IC+:Herta Müller'
			COM+030 8978 40999:TE'
			NAD+MR+12345678::92++Zuliefer GmbH'
			ERC+M000::10'
			UNT+14+1'
			UNZ+1+20150724153322'

Erläuterung der APERAK-Nachricht:

Segment	Inhalt
UNA:+.? '	Trennzeichenvorgabe
UNB+UNOC:3+O0177X001FINANZ:59+O0013:59:X+150724:1622+20150724153322'	Start Interchange, Kennung der absendenden und empfangenden Station, Datum, Zeit und Referenznummer der Austauschdatei.
UNH+1+APERAK:D:08A:UN:GAVJ10'	Startsegment der APERAK Nachricht
BGM+305:::X01+232221+9'	Nachrichtentyp (305 = application error and acknowledgement), X01 = Syntaxprüfung, Nachrichten-Referenznummer und Kennzeichen als Original
DTM+137:20150724:102'	Datum der Nachricht
FTX+ABV+++Empfangsbestätigung?: Die Datenübertragung 12345 vom 24.07.205 wurde empfangen und die Syntaxprüfung ergab KEINE Fehler oder Warnungen. Die Nachrichten werden zur Eingangsverarbeitung weitergeleitet.'	Inhalt als textuelle Beschreibung Empfangsbestätigung: Die Datenübertragung 12345 vom 24.07.205 wurde empfangen und die Syntaxprüfung ergab KEINE Fehler oder Warnungen. Die Nachrichten werden zur Eingangsverarbeitung weitergeleitet.'
CNT+55:0'	Anzahl der festgestellten Fehler: 0

RFF+INN:12345'	Referenznummer der geprüften Austauschdatei: 12345
DTM+171:201507240813:203'	Datum / Uhrzeit der geprüften Austauschdatei
NAD+MS+87654321::91++Berliner Autobau AG'	Sender der APERAK Nachricht
CTA+IC+:Herta Müller'	Kontakt beim Sender
COM+030 8978 40999:TE'	Telefonnummer
NAD+MR+12345678::92++Zuliefer GmbH'	Empfänger der APERAK Nachricht
ERC+M000::10'	Fehlercode: M000 kein Fehler auf dieser Ebene festgestellt
UNT+14+1'	Nachrichtenende
UNZ+1+20150724153322'	Ende der Interchangedatei

3.2 Eine Nachricht wird zurückgewiesen, die andere(n) weiterverarbeitet

Im Interchange 12345 sind mehrere Rechnungen enthalten. Die Rechnung mit der Nummer 1002 ist fehlerhaft und wird abgewiesen (falsche Anzahl der Segmente im UNT - Segment).

Struktur der Originalnachricht		Inhalt der APERAK Nachricht
UNA		UNA:+.? '
UNB	Interchange 12345	UNB+UNOC:3+O0177X001FINANZ:59+O0013:59:X+15072
	UNH #1	4:1622+20150724153322'
	BGM	UNH+1+APERAK:D:08A:UN:GAVJ10'
	Rechnung 1001	BGM+305:::X01+232221+9'
	UNT	DTM+137:20150724:102'
	UNH #2	FTX+ABV+++Prüfungsprotokoll?::-----:Ihre Nachricht enthielt 00 Fehler und 00 Warnungen.:Die Nachricht wird zur Eingangsverarbeitung weitergeleitet.:X+DE'
	BGM	CNT+55:0'
	Rechnung 1002...	RFF+IV:1001'
	UNT	RFF+INN:12345'
	...	DTM+171:201507240813:203'
UNZ		NAD+MS+87654321::91++Berliner Autobau AG' CTA+IC+:Herta Müller' COM+030 8978 40999:TE' NAD+MR+12345678::92++Zuliefer GmbH' ERC+M000::10' UNT+14+1' UNH+2+APERAK:D:08A:UN:GAVJ10' BGM+305:::X01+232222+9' DTM+137:20150724:102' FTX+ABV+++Prüfungsprotokoll?::-----:Mit dieser Nachricht erhalten Sie die Aufstellung der fehlerhaften Felder Ihrer VDA4938 Nachricht?::Ihre Nachricht enthielt 01 Fehler und 00 Warnungen?::X+DE' FTX+ABV+++Bitte korrigieren Sie die fehlerhaften Felder für die erneute Übertragung.:Es erfolgt KEINE Weiterverarbeitung Ihrer Rechnungsdaten im System XXX !:Bitte reichen Sie die Rechnung erneut ein.:Die Guideline zu der VDA4938 und die Gebrauchsanweisung zum Fehlerprotokoll finden Sie unter?::www.berlin-auto.de/vda4938-guide.htm+DE' CNT+55:0' RFF+IV:1002' NAD+MS+87654321::91++Berliner Autobau AG' CTA+IC+:Herta Müller' COM+030 8978 40999:TE' NAD+MR+12345678::92++Zuliefer GmbH'

			ERC+N003::10' FTX+AAO++E+UNT[65].0075:Wert Ist?: 53 - Wert Soll?: 65' RFF+AWL:65:1' UNT+18+2' UNZ+2+20150724153322'
--	--	--	---

Erläuterung der APERAK-Nachrichten:

UNA:+.? '	Trennzeichenvorgabe
UNB+UNOC:3+O0177X001FINANZ:59+O001 3:59:X+150724:1622+20150724153322'	Start Interchange, Kennung der absendenden und empfangenden Station, Datum, Zeit und Referenznummer der Austauschdatei.
UNH+1+APERAK:D:08A:UN:GAVJ10'	Startsegment der 1. APERAK Nachricht
BGM+305:::X01+232221+9'	Nachrichtentyp (305 = application error and acknowledgement), X01 = Syntaxprüfung, Nachrichten-Referenznummer und Kennzeichen als Original
DTM+137:20150724:102'	Datum der Nachricht
FTX+ABV+++Prüfungsprotokoll?::----- --:Ihre Nachricht enthielt 00 Fehler und 00 Warnungen.:Die Nachricht wird zur Eingangsverarbeitung weitergeleitet.:X+DE'	Ergebnis als Textnachricht
CNT+55:0'	Anzahl der festgestellten Fehler: 0
RFF+IV:1001'	Rechnungsnummer
RFF+INN:12345'	Interchange-Referenznummer
DTM+171:201507240813:203'	Datum der Austauschdatei
NAD+MS+87654321::91++Berliner Autobau AG'	Sender der APERAK Nachricht
CTA+IC+:Herta Müller'	Kontakt beim Sender
COM+030 8978 40999:TE'	Telefonnummer
NAD+MR+12345678::92++Zuliefer GmbH'	Empfänger der APERAK Nachricht
ERC+M000::10'	Fehlercode: M000 kein Fehler auf dieser Ebene festgestellt
UNT+14+1'	Nachrichtenende der 1. APERAK - Nachricht
UNH+2+APERAK:D:08A:UN:GAVJ10'	Startsegment der 2. APERAK Nachricht
BGM+305:::X01+232222+9'	Nachrichtentyp (305 = application error and acknowledgement), X01 = Syntaxprüfung, Nachrichten-Referenznummer und Kennzeichen als Original
DTM+137:20150724:102'	Datum der Nachricht
FTX+ABV+++Prüfungsprotokoll?::----- --:Mit dieser Nachricht erhalten Sie die Aufstellung der fehlerhaften Felder Ihrer VDA4938 Nachricht?:Ihre Nachricht enthielt 01 Fehler und 00 Warnungen?:X+DE'	Ergebnis als Textnachricht
FTX+ABV+++Bitte korrigieren Sie die fehlerhaften Felder für die erneute Übertragung.:Es erfolgt KEINE Weiterverarbeitung Ihrer Rechnungsdaten im System XXX !:Bitte reichen Sie die Rechnung erneut ein.:Die Guideline zu der VDA4938 und die Gebrauchsanweisung zum Fehlerprotokoll finden Sie unter?:www.berlin- auto.de/vda4938-guide.htm+DE'	
CNT+55:1'	Anzahl der festgestellten Fehler: 1
RFF+IV:1002'	Rechnungsnummer 1002
NAD+MS+87654321::91++Berliner Autobau	Sender der APERAK Nachricht

AG'	
CTA+IC+:Herta Müller'	Kontakt beim Sender
COM+030 8978 40999:TE'	Telefonnummer
NAD+MR+12345678::92++Zuliefer GmbH'	Empfänger der APERAK Nachricht
ERC+N003::10'	Fehlercode: N003 = UNT: Anzahl der Segmente in der Nachricht fehlerhaft
FTX+AAO++E+UNT[65].0075:Wert Ist?: 53 - Wert Soll?: 65: UNT: Anzahl der Segmente in der Nachricht fehlerhaft '	Lokation und Beschreibung des Fehlers
RFF+AWL:65:1'	Position des Fehlers in der Nachricht
UNT+18+2'	Ende der 2. APERAK Nachricht
UNZ+2+20150724153322'	Ende der Austauschdatei

3.3 Der gesamte Interchange wird abgelehnt

Struktur der Originalnachricht		Inhalt der APERAK Nachricht
UNA		UNA:+.? '
UNB		UNB+UNOC:3+O0177X001FINANZ:59+O0013:59:X+150724:1622+20150724153322'
	UNH #1	
		BGM
		Rechnung 1002
	UNT	
	UNH #2	
		BGM
		Rechnung 1002
	UNT	
	...	
UNZ		FTX+ABV+++Prüfungsprotokoll?::-----:Mit dieser Nachricht erhalten Sie die Aufstellung der fehlerhaften Felder Ihrer VDA4938 Nachricht?:Ihre Nachricht enthielt 01 Fehler und 00 Warnungen?::+DE' FTX+ABV+++Bitte korrigieren Sie die fehlerhaften Felder für die erneute Übertragung.:Es erfolgt KEINE Weiterverarbeitung Ihrer Rechnungsdaten im System XXX !:Bitte reichen Sie die Übertragungsdatei erneut ein.:Die Guideline zu der VDA4938 und die Gebrauchsanweisung zum Fehlerprotokoll finden Sie unter?:www.berlin-auto.de/vda4938-guide.htm+DE' CNT+55:1' RFF+INN:12345' NAD+MS+87654321::91++Berliner Autobau AG' CTA+IC+:Herta Müller' COM+030 8978 40999:TE' NAD+MR+12345678::92++Zuliefer GmbH' ERC+U019::10' FTX+AAO++E+UNB[2].0020:Wert Ist?: 12345:UNB?: Datenaustauschreferenz mehrfach verwendet' UNT+18+2' UNZ+2+20150724153322'

Erläuterung der EDIFACT-Nachricht:

UNA:+.? '	Trennzeichenvorgabe
UNB+UNOC:3+O0177X001FINANZ:59+O0013:59:X+150724:1622+20150724153322'	Start Interchange, Kennung der absendenden und empfangenden Station, Datum, Zeit und Referenznummer der Austauschdatei.
UNH+2+APERAK:D:08A:UN:GAVJ10'	Startsegment der APERAK Nachricht
BGM+305::X01+232223+9'	Nachrichtentyp (305 = application error and acknowledgement), X01 = Syntaxprüfung, Nachrichten-Referenznummer und Kennzeichen als Original
DTM+137:20150724:102'	Datum der Nachricht
FTX+ABV+++Prüfungsprotokoll?::-----:Mit dieser Nachricht erhalten Sie die	Ergebnis als Textnachricht

Aufstellung der fehlerhaften Felder Ihrer VDA4938 Nachricht?::Ihre Nachricht enthielt 01 Fehler und 00 Warnungen?::+DE'	
FTX+ABV+++Bitte korrigieren Sie die fehlerhaften Felder für die erneute Übertragung.:Es erfolgt KEINE Weiterverarbeitung Ihrer Rechnungsdaten im System XXX !:Bitte reichen Sie die Übertragungsdatei erneut ein.:Die Guideline zu der VDA4938 und die Gebrauchsanweisung zum Fehlerprotokoll finden Sie unter?::www.berlin-auto.de/vda4938-guide.htm+DE'	weiter Textnachricht.
CNT+55:1'	Anzahl der festgestellten Fehler: 0
RFF+INN:12345'	Referenznummer der geprüften Austauschdatei: 12345
	Datum / Uhrzeit der geprüften Austauschdatei
NAD+MS+87654321::91++Berliner Autobau AG'	Sender der APERAK Nachricht
CTA+IC+:Herta Müller'	Kontakt beim Sender
COM+030 8978 40999:TE'	Telefonnummer
NAD+MR+12345678::92++Zuliefer GmbH'	Empfänger der APERAK Nachricht
ERC+U019::10'	Fehlercode: U019
FTX+AAO++E+UNB[2].0020:Wert Ist?: 12345:UNB?: Datenaustauschreferenz mehrfach verwendet'	Beschreibung des Fehlers Datenaustauschreferenz mehrfach verwendet
UNT+18+2'	Nachrichtenende
UNZ+2+20150724153322'	Ende der Interchangedatei

4 Beispiel für die Kommunikation der Ergebnisse der inhaltlichen Prüfung

Im Interchange 12345 sind mehrere Rechnungen enthalten. Die Rechnung mit der Nummer 1002 ist fehlerhaft und wird abgewiesen (Nettobetrag der Position fehlt, Rechnungsbetrag ist falsch).

Struktur der Originalnachricht			Inhalt der APERAK Nachricht
UNA			UNA:+.?'
UNB	Interchange 12345		UNB+UNOC:3+O0177X001FINANZ:59+O0013:59:X+150724:1622+20150724153322'
	UNH #1		UNH+1+APERAK:D:08A:UN:GAVJ10'
		BGM	BGM+305:::X01+232221+9'
		Rechnung 1001	DTM+137:20150724:102'
	UNT		FTX+ABV+++Prüfungsprotokoll?::-----:Ihre
	UNH #2		Nachricht enthielt 00 Fehler und 00 Warnungen.:Die
		BGM	Nachricht wird zur Eingangsverarbeitung
		Rechnung 1002...	weitergeleitet.:X+DE'
	UNT		CNT+55:0'
	...		RFF+IV:1001'
			RFF+INN:12345'
UNZ			DTM+171:201507240813:203'
			NAD+MS+87654321::91++Berliner Autobau AG'
			CTA+IC+:Herta Müller'
			COM+030 8978 40999:TE'
			NAD+MR+12345678::92++Zuliefer GmbH'
			ERC+M000::10'
			UNT+14+1'

			UNH+2+APERAK:D:08A:UN:GAVJ10' BGM+305:::X01+232222+9' DTM+137:20150724:102' FTX+ABV+++Prüfungsprotokoll?:Mit dieser Nachricht erhalten Sie die Aufstellung der fehlerhaften Felder Ihrer VDA4938 Nachricht?:Ihre Nachricht enthielt 02 Fehler und 00 Warnungen!+DE' FTX+ABV+++Bitte korrigieren Sie die fehlerhaften Felder für die erneute Übertragung.:Es erfolgt KEINE Weiterverarbeitung Ihrer Rechnungsdaten im System XXX !:Bitte reichen Sie die Rechnung erneut ein.:Die Guideline zur VDA4938 und die Gebrauchsanweisung zum Fehlerprotokoll finden Sie unter?::http://www.berlin-auto.de/vda4938-guide.htm+DE' CNT+55:0' RFF+IV:1002' NAD+MS+87654321::91++Berliner Autobau AG' CTA+IC+:Herta Müller' COM+030 8978 40999:TE' NAD+MR+12345678::92++Zuliefer GmbH' ERC+G004:::10' FTX+AAO++E+SG27.MOA[35]:Wert Ist?: N/A - Wert Soll?: MOA?+203...:Nettobetrag der Position fehlt' RFF+AWL:35' ERC+G006:::10' FTX+AAO++E+SG27.MOA[87]:Wert Ist?: 10200,00 .:Rechnungsbetrag ist nicht korrekt (SG50.MOA?+77); das kann ein Folgefehler von anderen falschen oder fehlenden Angaben sein' RFF+AWL:87:1:2' UNT+18+2' UNZ+2+20150724153322'
--	--	--	---

Erläuterung der EDIFACT-Nachricht:

UNA:+.? '	Trennzeichenvorgabe
UNB+UNOC:3+O0177X001FINANZ:59+O0013:59:X+150724:1622+20150724153322'	Start Interchange, Kennung der absendenden und empfangenden Station, Datum, Zeit und Referenznummer der Austauschdatei.
UNH+1+APERAK:D:08A:UN:GAVJ10'	Startsegment der APERAK Nachricht
BGM+305:::X03+232221+9'	Nachrichtentyp (305 = application error and acknowledgement), X03 = Verarbeitung im ERP-System (finale Prüfung), Nachrichten-Referenznummer und Kennzeichen als Original
DTM+137:20150724:102'	Datum der Nachricht
FTX+ABV+++Prüfungsprotokoll?::----- --:Ihre Nachricht enthielt 00 Fehler und 00 Warnungen.:Die Nachricht wurde verarbeitet und gebucht.+DE'	Ergebnis als Textnachricht
CNT+55:0'	Anzahl der festgestellten Fehler: 0
RFF+IV:1001'	Referenznummer der geprüften Rechnung
RFF+INN:12345'	Referenznummer der geprüften Austauschdatei: 12345
DTM+171:201507240813:203'	Datum / Uhrzeit der geprüften Austauschdatei
NAD+MS+87654321::91++Berliner Autobau AG'	Sender der APERAK Nachricht
CTA+IC+:Herta Müller'	Kontakt beim Sender

COM+030 8978 40999:TE'	Telefonnummer
NAD+MR+12345678::92++Zuliefer GmbH'	Empfänger der APERAK Nachricht
ERC+M000::10'	kein Fehler
UNT+14+1'	Nachrichtenende 1. APERAK Nachricht
UNH+2+APERAK:D:08A:UN:GAVJ10'	Startsegment der 2. APERAK Nachricht
BGM+305::X03+232222+9'	Nachrichtentyp (305 = application error and acknowledgement), X03 Verarbeitung im ERP-System (finale Prüfung), Nachrichten-Referenznummer und Kennzeichen als Original
DTM+137:20150724:102'	Datum der Nachricht
FTX+ABV+++Prüfungsprotokoll?:Mit dieser Nachricht erhalten Sie die Aufstellung der fehlerhaften Felder Ihrer VDA4938 Nachricht?:Ihre Nachricht enthielt 02 Fehler und 00 Warnungen!+DE'	Ergebnis als Textnachricht
FTX+ABV+++Bitte korrigieren Sie die fehlerhaften Felder für die erneute Übertragung.:Es erfolgt KEINE Weiterverarbeitung Ihrer Rechnungsdaten im System XXX !:Bitte reichen Sie die Rechnung erneut ein.:Die Guideline zur VDA4938 und die Gebrauchsanweisung zum Fehlerprotokoll finden Sie unter?:http://www.berlin-auto.de/vda4938-guide.htm+DE'	
CNT+55:2'	Anzahl der festgestellten Fehler: 2
RFF+IV:1002'	Rechnungsnummer 1002
NAD+MS+87654321::91++Berliner Autobau AG'	Sender der APERAK Nachricht
CTA+IC+:Herta Müller'	Kontakt beim Sender
COM+030 8978 40999:TE'	Telefonnummer
NAD+MR+12345678::92++Zuliefer GmbH'	Empfänger der APERAK Nachricht
ERC+G004::10'	1. Fehler G004 - Nettobetrag der Position fehlt
FTX+AAO++E+SG27.MOA[35]:Wert Ist?: N/A - Wert Soll?: MOA?+203...:Nettobetrag der Position fehlt'	Fehlerpfad und Beschreibung
RFF+AWL:35'	Nr. des fehlerhaften Segments
ERC+G008::10'	2. Fehler G008 - Rechnungsbetrag ist nicht korrekt
FTX+AAO++E+SG27.MOA[87]:Wert Ist?: 10200,00 ..:Rechnungsbetrag ist nicht korrekt (SG50.MOA?+77); das kann ein Folgefehler von anderen falschen oder fehlenden Angaben sein'	Fehlerpfad und Beschreibung
RFF+AWL:87:1:2'	Nr. des fehlerhaften Segments
UNT+18+2'	Nachrichtenende 2. APERAK Nachricht
UNZ+2+20150724153322'	Ende des Interchanges

5 Anmerkungen

Das jeweils anzuwendende Szenario kann und soll von den Partnern vereinbart werden. In einem Szenario, bei dem Nachrichten ausschließlich im Fehlerfall generiert werden, sollte eine Zeit vereinbart werden, ab der der Rechnungssender davon ausgehen kann, dass der Rechnungsempfänger die Daten verarbeitet hat. Der Rechnungsempfänger ist verpflichtet, eingehende Rechnungen ohne schuldhaftes Verzögerungen zu prüfen und zu bearbeiten. Als angemessen betrachtet der AK Abrechnungsverfahren 36 Stunden, ggf. verlängert durch Sonnabende, Sonn- oder Feiertage.

Details sollten in der Vereinbarung zum Rechnungsdatenaustausch per EDI festgehalten werden.

Die Validitätsprüfungen sind ggf. abhängig vom Inhalt der Nachricht. Fehlende Umsatzsteuer-Pflichtangaben sind bei innergemeinschaftlichen Lieferungen IMMER ein Grund, die Verarbeitung der Nachricht abzulehnen. Andere festgestellte Mängel können im einen Fall eine Warnung verursachen, jedoch im anderen Fall einen Fehler darstellen.

Warnungen sind Hinweise auf unkorrekte Dateninhalte, die aber die Weiterverarbeitung der Rechnungsdaten nicht verhindern. Fehler verhindern, dass die Rechnung weiter verarbeitet / gebucht wird und erfordern immer eine Korrektur und erneute Übertragung der Daten.

6 Anhang Fehlercodes

Die beigefügte Fehlercodeliste dient der standardisierten Kommunikation von festgestellten Fehlern. Sie wird für Fehler im Rechnungsdatenaustausch, aber auch für andere, z.B. Logistische Nachrichten verwendet und stellt ein generisches Mittel dar, diese Informationen in APERAK Nachrichten abzubilden.

Struktur:

Stelle 1 Klassifizierung des fehlerhaften Objekts:

- A - Teile-/Packmittelnummern
- D - Datums-/Zeitangaben
- L - Ortsangaben
- M - Sonstige
- N - Nachrichtenstruktur
- P - Partnerdaten/Identifikation
- Q - Mengenangaben
- R - Referenznummern/Dokumente
- S - steuerlich relevanter Sachverhalt fehlerhaft oder fehlend
- U - Fehler in der Übertragungsdatei
- V - Validierung

Stelle 2 - 4 Fehlernummer

Code	Bedeutung
A001	Falsche oder fehlende Chargennummer.
A002	Falsche oder fehlende Einzel-Packstück-Nummer.
A003	Falsche oder fehlende Packmittel-Nummer Lieferant.
A004	Falsche oder fehlende Packstück-Nummer von.
A005	Falsche oder fehlende Packstück-Nummer bis.
A006	Falsche oder fehlende Produktions-Nummer 1.
A007	Falsche oder fehlende Seriennummer.
A008	Falsche oder fehlende Fahrgestellnummer.
A009	Falsche oder fehlende Sachnummer-Kunde.
A010	Falsche oder fehlende Sachnummer-Lieferant.
A011	Falsche oder fehlende Sendungs-Ladungs-Bezugs-Nummer.
A012	Falsche oder fehlende Identifikation des Labels/Warenanhängers.
A013	Falsche oder fehlende Identifikation des Transportmittels.
A014	Falsche oder fehlende Motornummer.
A015	Falsche oder fehlende Nummer der Zeichnungsänderung.
A016	Bezeichnung der Lieferung / Leistung fehlt
A999	Falsche oder fehlende Teile-/Packmittelnummer. Genauere Fehlerbeschreibung im nachfolgenden FTX-Segment.
D001	Falsches oder fehlendes gefordertes Lieferdatum/-zeit.
D002	Falsches oder fehlendes Frachtführer Übergabedatum/-zeit.
D003	Falsches oder fehlendes Versanddatum/-zeit.
D004	Falsches oder fehlendes Datum/-zeit der Zeichnungsänderung.

D005	Nachrichtendatum fehlt
D006	Datum/Zeit - Format an dieser Stelle nicht unterstützt
D007	Datum/Zeit - fehlerhaft
D008	Liefer-/Leistungsdatum fehlt
D999	Falsches oder fehlendes Datum/-zeit. Genauere Fehlerbeschreibung im nachfolgenden FTX-Segment.
G001	Nettobetrag der Position fehlt
G002	Nettobetrag der Position falsch: der Nettobetrag berechnet sich aus Nettopreis / Preisbasis * berechneter Menge
G003	Nettobetrag der Position sollte \neq 0 sein
G004	Nettopreis der Position fehlt
G005	Nettopreis der Position entspricht nicht der Bestellung / Preisvereinbarung
G006	Rechnungsbetrag fehlt (SG50.MOA+77)
G007	Rechnungsbetrag muss (SG50.MOA+77) \neq 0 sein
G008	Rechnungsbetrag ist nicht korrekt (SG50.MOA+77); das kann ein Folgefehler von anderen falschen oder fehlenden Angaben sein.
G009	Steuerbarer Gesamtbetrag (MOA+125) fehlt
G010	Steuerbefreiter Betrag (SG50.MOA+403) muss angegeben werden, wenn einer Position der Positionsbetrag als umsatzsteuerbefreit deklariert wurde.
G011	Summe der Steuerbeträge fehlt (SG50.MOA+176)
G012	Steuerbarer Gesamtbetrag (MOA+125) ist fehlerhaft
G013	Gesamtbetrag Steuern ist fehlerhaft (MOA+176)
G014	Summe Bezugsnebenkosten ist fehlerhaft (MOA+136)
L001	Falsche oder fehlende Abladestelle.
L002	Falscher oder fehlender Lagerort Kunde.
L003	Falsche oder fehlende Verbrauchsstelle.
L004	Falsches oder fehlendes Werk Kunde.
L005	Falsches oder fehlendes Werk Lieferant.
L006	Falsche oder fehlende Beladestelle.
L007	Falsches oder fehlendes Ursprungsland.
L999	Falsche oder fehlende Ortsangabe. Genauere Fehlerbeschreibung im nachfolgenden FTX-Segment.
000	In dieser Stufe der Prüfung sind keine Fehler oder Warnungen aufgetreten
M001	Falscher oder fehlender Änderungsstand.
M002	Falsche oder fehlende Gefahrgutangaben.
M003	Falscher oder fehlender Text.
M004	Falscher oder fehlender Umsatzsteuersatz.
M005	Zollwert, Verpackungskosten, Frachtkosten, andere Geldbeträge. Genauere Fehlerbeschreibung im nachfolgenden FTX.
M006	Falsche oder fehlende Versandart.
M007	Falscher oder fehlender Präferenzstatus.
M008	Falscher oder fehlender Verwendungs-Schlüssel.
M009	Falsche oder fehlende Produktbeschreibung.
M010	Falscher oder fehlender Kennzeichen Eigentumsübergang.
M011	Falsche oder fehlende Lieferbedingungen/Frankatur.

M999	Fehler in der Nachricht. Genauere Fehlerbeschreibung im nachfolgenden FTX-Segment.
N001	UNH: Nachrichtenreferenz im Interchange mehrfach (DE0062)
N002	UNT: Nachrichtenreferenz ungleich dem Wert im UNH-Segment
N003	UNT: Anzahl der Segmente in der Nachricht fehlerhaft
N006	Nachricht mit dieser Nummer wurde bereits übertragen und diese Übertragung ist nicht als Kopie gekennzeichnet
N007	Zu viele Segment-/Segmentgruppenwiederholungen
N009	Pflichtdatenelement fehlt
N010	Pflichtsegment fehlt
N011	Segment/Segmentgruppe an dieser Stelle in der Nachricht nicht bekannt/zulässig
N012	Fehler im Datenformat: Inhalt zu kurz
N013	Fehler im Datenformat: Inhalt zu lang
N014	Fehler im Datenformat: Inhalt muss numerisch sein
N015	Übertragener Code an dieser Stelle im Guide unbekannt/nicht zulässig
P001	Falscher oder fehlender Frachtführer.
P002	Falsche oder fehlende Lieferantenummer.
P003	Falsche oder fehlender Spediteur/Transport-Partner-Nummer.
P004	Falsche oder fehlende Waren-Empfänger-Nummer
P005	Falsche oder fehlende Zeichen des Kunden aus Einzelbestellung.
P006	Falsche oder fehlende Zeichen des Kunden aus Lieferabruf (LAB).
P007	Falscher oder fehlender Warenversender.
P008	Falscher oder fehlender Verantwortlicher für die Materialfreigabe.
P009	Falscher oder fehlender Datensender.
P010	Falscher oder fehlender Datenempfänger.
P011	Falscher oder fehlender Transport-Konsolidierungs-Dienstleister.
P012	Falscher oder fehlender Hersteller.
P013	Falscher oder fehlender Auftraggeber / Sender (vertraglich).
P014	Angaben zum Leistungsempfänger/Käufer fehlen
P015	Adressangaben Leistungsempfänger/Käufer unvollständig
P016	Angaben zum Leistungserbringer/Lieferanten fehlen
P017	Adressangaben zum Leistungserbringer/Lieferant unvollständig
P018	Adressangaben Rechnungsersteller unvollständig
P019	Adressangaben Rechnungsempfänger unvollständig
P020	Adressangaben steuerlicher Stellvertreter Leistungserbringer unvollständig
P021	Adressangaben steuerlicher Stellvertreter Leistungsempfänger unvollständig
P022	Land beim Kunden fehlt
P023	Land beim Warenempfänger fehlt
P024	Adressangaben zum Warenempfänger unvollständig
P999	Falsche oder fehlende Partnernummer/-id. Genauere Fehlerbeschreibung im nachfolgenden FTX-Segment.
Q001	Falsche oder fehlende Anzahl Packmittel.
Q002	Falsche oder fehlende Anzahl Packstücke.
Q003	Falsche oder fehlende Füllmenge.
Q004	Falsche oder fehlende Lademeter.

Q005	Falsche oder fehlende Liefermenge.
Q006	Falsche oder fehlende Anzahl Ladeinheit.
Q007	Falsches oder fehlendes Bruttogewicht.
Q008	Falsches oder fehlendes Nettogewicht .
Q009	Falscher oder fehlender Stapelfaktor.
Q010	Falsche oder fehlende Verpackungsabmessung.
Q011	Falsche oder fehlende Anzahl Packhilfsmittel.
Q012	Falsche oder fehlende Maximale Auflast.
Q013	Falsche oder fehlende Sendungsvolumen.
Q014	berechnete Menge fehlt
Q015	Maßeinheit nicht unterstützt
Q999	Falsche oder fehlende Sonstige Menge. Genauere Fehlerbeschreibung im nachfolgenden FTX-Segment.
R001	Falsche oder fehlende Abruf-Nummer.
R002	Falsche oder fehlende Abschluss/Bestellnummer.
R003	Falsche oder fehlende Lieferavis Nummer.
R004	Falsche oder fehlende Konsignations-Lieferschein-Nummer des Kunden.
R005	Falsche oder fehlende Lagerabruf-Nummer.
R006	Falsche oder fehlende Lieferschein-Nummer.
R007	Falsche oder fehlende Positions-Nummer Lieferschein.
R008	Falsche oder fehlende Transportmittelnummer.
R009	Falsche oder fehlende Ursprung-Lieferschein-Nummer.
R999	Falsche oder fehlende sonstige Referenz. Genauere Fehlerbeschreibung im nachfolgenden FTX-Segment.
S001	Umsatzsteuer-ID des Leistungsempfängers / Kunden fehlt
S002	Umsatzsteuer-ID oder Steuernummer des Leistungserbringers / Lieferanten fehlt
S003	Umsatzsteuer-ID des Leistungserbringers / Lieferanten fehlerhaft
S004	Umsatzsteuer-ID des Leistungsempfängers / Kunden fehlerhaft
S005	Umsatzsteuer-ID des steuerlichen Stellvertreters des Leistungsempfängers / Kunden fehlt
S006	Umsatzsteuer-ID des steuerlichen Stellvertreters des Leistungserbringers / Lieferanten fehlt
S007	Rechnungswährung fehlt
S008	Steuerart (Code) fehlt
S009	Steuerrate fehlt
U001	UNA: Trennzeichenvorgabe falsch oder nicht unterstützt
U002	UNB: Zeichensatz fehlt (DE0001)
U003	UNB: Zeichensatz fehlerhaft (DE0001)
U004	UNB: Syntaxversion fehlt
U005	UNB: Syntaxversion fehlerhaft
U006	UNB: Übertragungsdatum fehlt
U007	UNB: Übertragungsdatum fehlerhaft - verwende JJMMTT
U008	UNB: Übertragungszeit fehlt
U009	UNB: Übertragungszeit fehlerhaft - verwende Format HHMM
U010	UNB: Absender fehlt

U011	UNB: Absender unbekannt
U012	UNB: Empfänger fehlt
U013	UNB: Empfänger unbekannt
U014	UNB: Datenaustauschreferenz fehlt (DE0020)
U015	UNZ: Datenaustauschreferenz fehlt (DE0020)
U016	UNZ: Datenaustauschreferenz ungleich UNB (DE0020)
U017	UNZ: Zähler der Nachrichten im Interchange fehlt
U018	UNZ: Zähler der Nachrichten im Interchange <> Anzahl der übertragenen Nachrichten
U019	UNB: Datenaustauschreferenz mehrfach verwendet
U020	UNB: Übertragungsdatei zu alt
U021	Nachrichtengruppen im Austausch nicht unterstützt
U022	Unterschiedliche Nachrichtentypen in der Übertragungsdatei werden nicht unterstützt
U023	Keine Nachrichten in der Übertragungsdatei
U024	Signatur fehlt
U025	Signaturprüfung ergab einen Fehler
U026	Für Signatur verwendetes Zertifikat ist nicht gültig / zulässig
V001	Falsche Kombination von Ursprungsland und Präferenz-Status.
V002	Anzahl Packmittel ungleich genannte Packmittel in 'Packstück-Nummer von' und 'Packstück-Nummer bis'.
V003	Die 'Packstück-Nummer von' muss kleiner als 'Packstück-Nummer bis' sein.
V005	Die Liefermenge muss gleich der Anzahl Packmittel x Füllmenge sein.
V006	Bei Label-Kennung 'Mixed load' muss die Anzahl Packmittel gleich 0 oder 1 sein.
V007	Bei Label-Kennung 'Master' muss die Anzahl Packmittel gleich 1 sein.
V008	Bei Label-Kennung 'Simplified' oder 'Single' muss die Anzahl der Packmittel sowie der Füllmenge größer 0 sein.
V009	Bei Label-Kennung 'Master' fehlen Unterpäckstücke.
V010	Unterpäckstücke müssen bei Label-Kennung 'Master'/'Mixed load' mit Füllmenge angegeben werden.
V011	Falsche Reihenfolge der Ladungsträger, Packhilfsmittel, Packmittel.
V012	Fehler bei der Identifikation des Datenaustauschs.
V013	Rechnungsendbetrag (SG50.MOA+77) <> Summe aus steuerbarem Gesamtbetrag + Gesamtbetrag Steuern + Gesamtbetrag nicht steuerbar + Gesamtbetrag steuerbefreit! Hinweis: dies kann ein Folgefehler sein, wenn ein nicht zulässiger Qualifier für eines der MOA Segmente (SG50) verwendet wurde
V014	Summe der Steuern fehlerhaft <> der Summe der einzelnen Steuerbeträge (SG52.MOA+124)
V015	Summe der Positionsbeträge falsch (SG50.MOA+79) <> der Summe der Nettobeträge der Positionen (SG27.MOA+203)
V016	bei steuerbefreiten oder nicht steuerbaren Lieferungen / Leistungen muss die Steuerrate = Null sein
V017	Text zur Spezifizierung der Präferenzberechtigung fehlt
V018	Text zur Steuerbefreiung fehlt
V019	Einzelsummen für die verschiedenen Steuersätze (SG52) fehlen; müssen übertragen werden, wenn die Rechnung mehrere Steuersätze beinhaltet

- V020 Wenn die Zahlungsbedingung angegeben wird, sollte das Fälligkeitsdatum angegeben werden.
- V021 Zu-/Abschlag: Prozentsatz oder Betrag fehlt
- V022 Zu-/Abschlag: Qualifizierung des Zuschlags fehlt
- V023 Heimatwährung fehlt
- V024 Zahlungswährung fehlt
- V025 Rechnungsbetrag in Heimatwährung fehlt
- V026 Summe Steuerbeträge in Heimatwährung fehlt
- V027 Rechnungsbetrag in Zahlungswährung fehlt
- V028 Angaben zum Wechselkurs fehlen (Rechnungswährung <-> Heimatwährung)
- V029 Angaben zum Wechselkurs fehlen (Rechnungswährung <-> Zahlungswährung)
- V030 Datum des Umtauschkurses fehlt
- V031 Angabe eines Steuersatzes und von Steuerbeträgen im Summenteil, die im Positionsteil nicht vorkommen.
- V032 Steuerbetrag rechnerisch falsch <> steuerbarer Betrag * Steuersatz
- V033 Text mit gesetzlichen Pflichtangaben fehlt (z.B. Geschäftsführung, Aufsichtsrat)
- V034 Text zur Präferenzberechtigung fehlt (erforderlich bei präferenzberechtigten Positionen)
- V035 Text "Gutschrift" (oder "Selbst ausgestellte Rechnung") fehlt
- V036 In der INVOIC referenzierte Dokumente als Anlage sind nicht im Envelope enthalten (Verwendung der INVOIC nach VDA 4983)
- V037 Unzulässiges Dokumentenformat für die Anlage (Verwendung der INVOIC nach VDA 4983)
- V999 Plausibilitätsfehler. Genauere Fehlerbeschreibung im nachfolgenden FTX-Segment.

7 Anhang EDIFACT Guideline

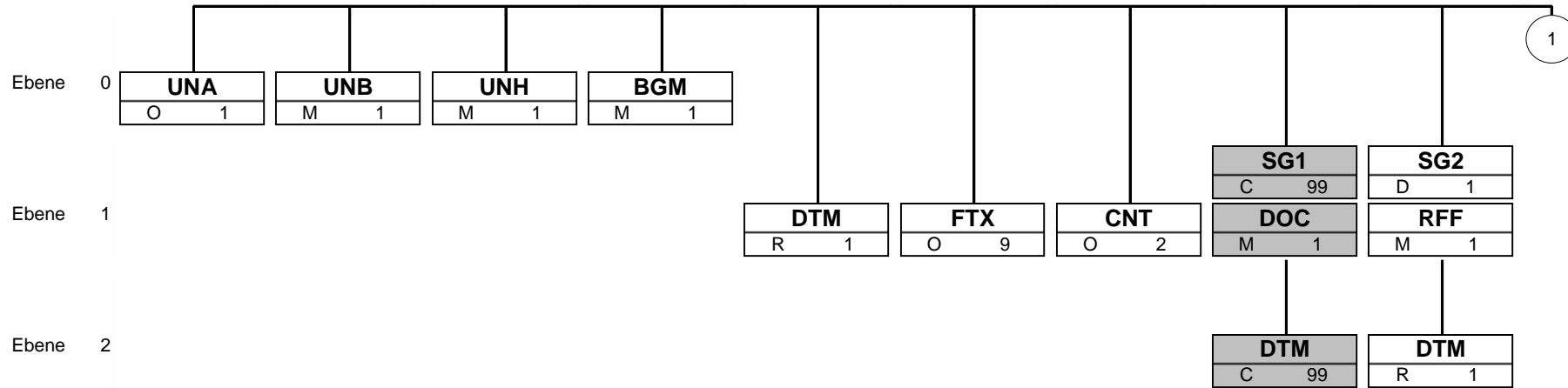
Struktur / Inhalt

Zähler	Nr	Bez	St	MaxWdh	Ebene	Inhalt
0000	1	UNA	O	1	0	Trennzeichen-Vorgabe
0000	2	UNB	M	1	0	Nutzdaten-Kopfsegment
0010	3	UNH	M	1	0	Nachrichten-Kopfsegment
0020	4	BGM	M	1	0	Beginn der Nachricht
0030	5	DTM	R	1	1	Nachrichtendatum
0040	6	FTX	O	9	1	Freier Text
0050	7	CNT	O	2	1	Anzahl der Fehler
0090		SG2	D	1	1	Rechnungs- / Gutschriftsnummer
0100	8	RFF	M	1	1	Rechnungsnummer/ Gutschriftsnummer
0090		SG2	D	1	1	DFÜ - Referenznummer
0100	9	RFF	M	1	1	DFÜ - Referenznummer
0110	10	DTM	R	1	2	Datum und Zeit Übertragungsdatei
0120		SG3	R	1	1	Dokumenten-/Nachrichtenaussteller bzw. -absender (ursprünglicher Rechnungsempfänger)
0130	11	NAD	M	1	1	Name und Anschrift
0140	12	CTA	O	9	2	Informationskontakt des Warenempfängers
0150	13	COM	O	5	2	Kommunikationverbindung
0120		SG3	R	1	1	Nachrichteneempfänger (ursprünglicher Rechnungsersteller)
0130	14	NAD	M	1	1	Nachrichteneempfänger
0140	15	CTA	O	9	2	Informationskontakt beim Rechnungsersteller
0150	16	COM	O	5	2	Kommunikationverbindung
0160		SG4	D	99999	1	Anwendungsfehler
0170	17	ERC	M	1	1	Anwendungsfehler
0180	18	FTX	O	1	2	Fehlerbeschreibung
0190		SG5	O	1	2	Position des Fehlers in der Nachricht
0200	19	RFF	M	1	2	Position des Fehlers in der Nachricht
0220	20	UNT	M	1	0	Nachrichten-Endesegment
0000	21	UNZ	M	1	0	Nutzdaten-Endesegment

Bez = Segment-/Gruppen-Bezeichner
 Zähler = Nummer der Segmente/Gruppen im EDIFACT-Standard
 Nr = Laufende Segmentnummer im Guide
 MaxWdh = Maximale Wiederholung der Segmente/Gruppen

St = Status
 EDIFACT: M=Muss/Mandatory, C=Conditional
 Anwendung: R=Erforderlich/Required, O=Optional,
 D=Abhängig von/Dependent, A=Empfohlen/Advised, N=Nicht
 benutzt/Not used

Nachrichtenaufbaudiagramm benutzter Segmente/Gruppen



Bez
St MaxWdh

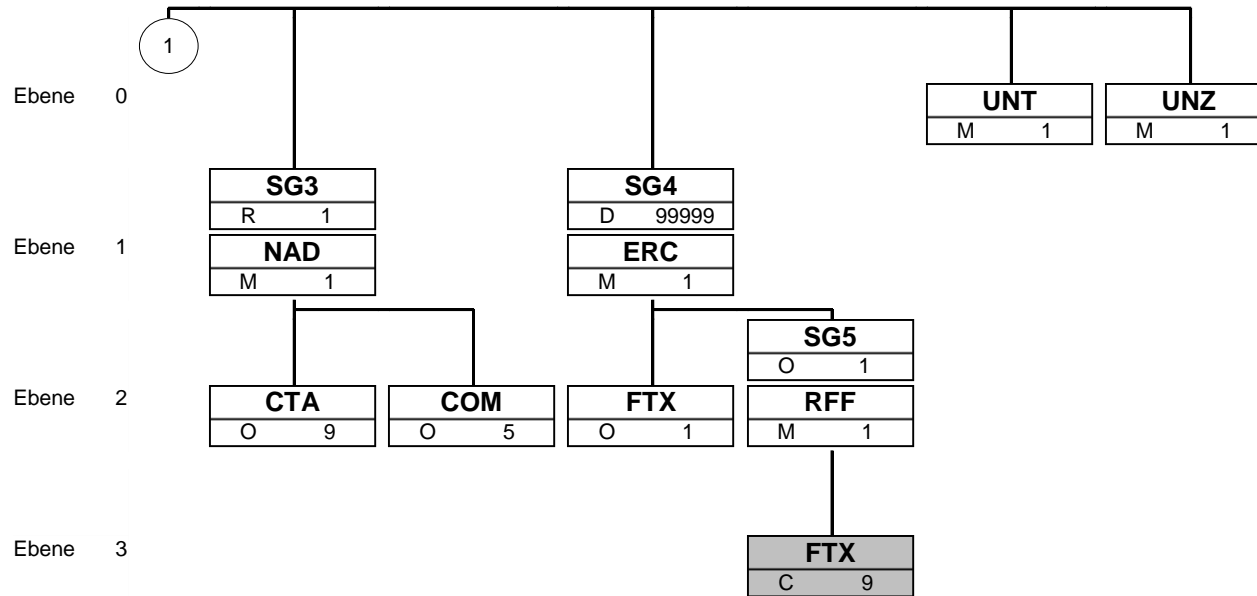
Die weißen Segmente/Gruppen werden genutzt, die grauen Segmente/Gruppen sind im Nachrichtentyp enthalten, werden aber nicht genutzt

Bez = Segment-/Gruppen-Bezeichner

St = Status (M=Muss/Mandatory, C=Conditional, R=Erforderlich/Required, O=Optional, D=Abhängig von/Dependent, A=Empfohlen/Advised)

MaxWdh = Maximale Wiederholung der Segmente/Gruppen

Nachrichtenaufbaudiagramm benutzter Segmente/Gruppen



Bez
St MaxWdh

Die weißen Segmente/Gruppen werden genutzt, die grauen Segmente/Gruppen sind im Nachrichtentyp enthalten, werden aber nicht genutzt

Bez = Segment-/Gruppen-Bezeichnung

St = Status (M=Muss/Mandatory, C=Conditional, R=Erforderlich/Required, O=Optional, D=Abhängig von/Dependent, A=Empfohlen/Advised)

MaxWdh = Maximale Wiederholung der Segmente/Gruppen

Segmente

Zähler	Nr	Bez	St	MaxWdh	Ebene	Name
0000	1	UNA	O	1	0	Trennzeichen-Vorgabe

Standard			Implementation	
Bez	Name	St Format	St Format	Anwendung / Bemerkung
UNA				
UNA1	Gruppenelement-Trennzeichen	M an1	M an1	Doppelpunkt
UNA2	Segment-Bezeichner- und Datenelement-Trennzeichen	M an1	M an1	Pluszeichen
UNA3	Dezimalzeichen	M an1	M an1	Dezimalpunkt
UNA4	Freigabezeichen	M an1	M an1	Fragezeichen
UNA5	Reserviert für spätere Verwendung	M an1	M an1	leer
UNA6	Segment-Endezeichen	M an1	M an1	Apostroph

Bemerkung:

Regelfall: UNA:+.? '

Der UNA-String wird immer gesendet.

Bez = Objekt-Bezeichner
 Nr = Laufende Segmentnummer im Guide
 MaxWdh = Maximale Wiederholung der Segmente/Gruppen
 Zähler = Nummer der Segmente/Gruppen im EDIFACT-Standard

St = Status
 EDIFACT: M=Muss/Mandatory, C=Conditional
 Anwendung: R=Erforderlich/Required, O=Optional,
 D=Abhängig von/Dependent, A=Empfohlen/Advised, N=Nicht
 benutzt/Not used

Segmente

Zähler	Nr	Bez	St	MaxWdh	Ebene	Name
0000	2	UNB	M	1	0	Nutzdaten-Kopfsegment

Standard			Implementation			
Bez	Name	St Format	St Format	Anwendung / Bemerkung		
UNB						
S001	Syntax-Bezeichner	M	M			
0001	Syntax-Kennung	M a4	M a4	UNOA UN/ECE-Zeichensatz A UNOB UN/ECE-Zeichensatz B UNOC UN/ECE-Zeichensatz C		
0002	Syntax-Versionsnummer	M n1	M n1			Syntax Version 3 wird empfohlen.
						2 Version 2 3 Version 3
S002	Absender der Übertragungsdatei	M	M			
0004	Absenderbezeichnung	M an..35	M an..35	ID des Absenders der Übertragungsdatei		
0007	Teilnehmerbezeichnung, Qualifier	C an..4	O an..4			
0008	Adresse für Rückleitung	C an..14	O an..14			
S003	Empfänger der Übertragungsdatei	M	M			
0010	Empfängerbezeichnung	M an..35	M an..35	ID des Empfängers der Übertragungsdatei.		
0007	Teilnehmerbezeichnung, Qualifier	C an..4	O an..4			
0014	Weiterleitungsadresse	C an..14	O an..14			
S004	Datum/Uhrzeit der Erstellung	M	M			
0017	Datum der Erstellung	M n6	M n6	Übertragungsdatum Format YYMMDD		
0019	Uhrzeit der Erstellung	M n4	M n4	Übertragungszeit Format YYMMDD		
0020	Datenaustauschreferenz	M an..14	M an..14	DFÜ-Referenznummer		
S005	Referenz/Paßwort des Empfängers	C	N			
0022	Referenz oder Paßwort des Empfängers	M an..14	N	Not used		
0025	Referenz oder Paßwort des Empfängers, Qualifier	C an2	N	Not used		
0026	Anwendungsreferenz	C an..14	N	Not used		
0029	Verarbeitungspriorität, Code	C a1	N	Not used		
0031	Bestätigungsanforderung	C n1	N	Not used		
0032	Austauschvereinbarungskennung	C an..35	N	Not used		
0035	Test-Kennzeichen	C n1	O n1	Kennzeichnet (wenn vorhanden) die Nachricht(en) als Test. 1 Übertragungsdatei ist ein Test		

Bemerkung:

Bez = Objekt-Bezeichner
 Nr = Laufende Segmentnummer im Guide
 MaxWdh = Maximale Wiederholung der Segmente/Gruppen
 Zähler = Nummer der Segmente/Gruppen im EDIFACT-Standard

St = Status
 EDIFACT: M=Muss/Mandatory, C=Conditional
 Anwendung: R=Erforderlich/Required, O=Optional,
 D=Abhängig von/Dependent, A=Empfohlen/Advised, N=Nicht benutzt/Not used

Segmente

Zähler	Nr	Bez	St	MaxWdh	Ebene	Name
0010	3	UNH	M	1	0	Nachrichten-Kopfsegment

Standard			Implementation		
Bez	Name	St Format	St Format	Anwendung / Bemerkung	
UNH					
0062	Nachrichten-Referenznummer	M an..14	M an..14	Eindeutige Referenznummer der Nachricht im Interchange.	
S009	Nachrichten-Kennung	M	M		
0065	Nachrichtentyp-Kennung	M an..6	M an..6	APERAK Anwendungsfehler- und Bestätigungs-Nachricht	
0052	Versionsnummer des Nachrichtentyps	M an..3	M an..3	D Entwurfs-Version	
0054	Freigabenummer des Nachrichtentyps	M an..3	M an..3	08A Ausgabe 2008 - A	
0051	Verwaltende Organisation	M an..2	M an..2	UN UN/CEFACT	
0057	Anwendungscode der zuständigen Organisation	C an..6	O an..6	GAVJ10 VDA APERAK Version 1.0	
0068	Allgemeine Zuordnungs-Referenz	C an..35	N	Not used	
S010	Status der Übermittlung	C	N		
0070	Übermittlungsfolgenummer	M n..2	N	Not used	
0073	Erste und letzte Übermittlung	C a1	N	Not used	

Bemerkung:

Bez = Objekt-Bezeichner
 Nr = Laufende Segmentnummer im Guide
 MaxWdh = Maximale Wiederholung der Segmente/Gruppen
 Zähler = Nummer der Segmente/Gruppen im EDIFACT-Standard

St = Status
 EDIFACT: M=Muss/Mandatory, C=Conditional
 Anwendung: R=Erforderlich/Required, O=Optional,
 D=Abhängig von/Dependent, A=Empfohlen/Advised, N=Nicht
 benutzt/Not used

Segmente

Zähler	Nr	Bez	St	MaxWdh	Ebene	Name
0020	4	BGM	M	1	0	Beginn der Nachricht

Standard			Implementation	
Bez	Name	St Format	St Format	Anwendung / Bemerkung
BGM				
C002	Dokumenten-/Nachrichtenname	C	R	
1001	Dokumentenname, Code	C an..3	R an..3	
305 Application error and acknowledgement				
1131	Codeliste, Code	C an..17	N	Not used
3055	Verantwortliche Stelle für die Codepflege, Code	C an..3	N	Not used
1000	Dokumentenname	C an..35	O an..35	Angabe des Prozessschritts, der die Nachricht erzeugt hat: X01 - Syntaxprüfung X02 - Validierung im EDI System X03 - Verarbeitung im ERP-System (final)
C106	Dokumenten-/Nachrichten-Identifikation	C	R	
1004	Dokumentenummer	C an..35	R an..35	Dokumentenummer oder Identifizier
1056	Versionsnummer	C an..9	N	Not used
1060	Revisionsnummer	C an..6	N	Not used
1225	Nachrichtenfunktion, Code	C an..3	O an..3	
9 Original				
4343	Art der Antwort, Code	C an..3	N	Not used

Bemerkung:

Die Nachricht APERAK beinhaltet die Ergebnisse inhaltlicher, anwendungsbezogener Prüfungen (nachgelagerte Systeme). Sie muss im Fehlerfall und bei Warnungen versendet werden. Wenn kein Fehler festgestellt wurde, ist die Nachricht optional. Für jede fehlerhafte Nachricht in einer Übertragungsdatei wird eine eigene APERAK versendet. Die Nachricht APERAK ist als Antwort auf EDIFACT-Nachrichten konzipiert. Im Focus dieser Dokumentation steht die Beantwortung von Abrechnungsdokumenten (INVOIC).

Bez = Objekt-Bezeichner
 Nr = Laufende Segmentnummer im Guide
 MaxWdh = Maximale Wiederholung der Segmente/Gruppen
 Zähler = Nummer der Segmente/Gruppen im EDIFACT-Standard

St = Status
 EDIFACT: M=Muss/Mandatory, C=Conditional
 Anwendung: R=Erforderlich/Required, O=Optional,
 D=Abhängig von/Dependent, A=Empfohlen/Advised, N=Nicht benutzt/Not used

Segmente

Zähler	Nr	Bez	St	MaxWdh	Ebene	Name
0030	5	DTM	R	1	1	Nachrichtendatum

			Standard	Implementation		
Bez	Name	St	Format	St	Format	Anwendung / Bemerkung
DTM						
C507	Datum/Uhrzeit/Zeitspanne	M		M		
2005	Datums- oder Uhrzeits- oder Zeitspannen-Funktion, Qualifier	M	an..3	M	an..3	
2380	Datum oder Uhrzeit oder Zeitspanne, Wert	C	an..35	R	an..35	137 Dokumenten-/Nachrichtendatum/-zeit
2379	Datums- oder Uhrzeit- oder Zeitspannen-Format, Code	C	an..3	R	an..3	Nachrichtendatum/-zeit
						102 CCYYMMDD 203 CCYYMMDDHHMM 204 CCYYMMDDHHMMSS

Bemerkung:

Bez = Objekt-Bezeichner
 Nr = Laufende Segmentnummer im Guide
 MaxWdh = Maximale Wiederholung der Segmente/Gruppen
 Zähler = Nummer der Segmente/Gruppen im EDIFACT-Standard

St = Status
 EDIFACT: M=Muss/Mandatory, C=Conditional
 Anwendung: R=Erforderlich/Required, O=Optional,
 D=Abhängig von/Dependent, A=Empfohlen/Advised, N=Nicht
 benutzt/Not used

Segmente

Zähler	Nr	Bez	St	MaxWdh	Ebene	Name
0040	6	FTX	O	9	1	Freier Text

Standard			Implementation		
Bez	Name	St Format	St Format	Anwendung / Bemerkung	
FTX					
4451	Textbezug, Qualifier	M an..3	M an..3	ABV Acceptance terms additional	
4453	Textfunktion, Code	C an..3	N	Not used	
C107	Text-Referenz	C	N		
4441	Freier Text, Code	M an..17	N	Not used	
1131	Codeliste, Code	C an..17	N	Not used	
3055	Verantwortliche Stelle für die Codepflege, Code	C an..3	N	Not used	
C108	Text	C	R		
4440	Freier Text	M an..512	M an..512	Information über das Ergebnis der Prüfung: Beispiel: Prüfungsprotokoll: ----- Mit dieser Nachricht erhalten Sie die Aufstellung der fehlerhaften Felder Ihrer VDA4938 Nachricht: Ihre Nachricht enthielt xx Fehler und yy Warnungen: Bitte korrigieren Sie die fehlerhaften Felder für die erneute Übertragung. Es erfolgt KEINE (alternativ, bei Warnungen : die) Weiterverarbeitung Ihrer Rechnungsdaten im System (je nach Empfänger mit Ausgabe des Gesellschaftsnamen) ! Bitte reichen Sie die Rechnung erneut ein. Die Guideline zu der VDA4938 und die Gebrauchsanweisung zum Fehlerprotokoll finden Sie unter:	
4440	Freier Text	C an..512	O an..512		
4440	Freier Text	C an..512	O an..512		
4440	Freier Text	C an..512	O an..512		
4440	Freier Text	C an..512	O an..512		
3453	Sprachename, Code	C an..3	O an..3		
4447	Textformat, Code	C an..3	N	Not used	

Bez = Objekt-Bezeichner
 Nr = Laufende Segmentnummer im Guide
 MaxWdh = Maximale Wiederholung der Segmente/Gruppen
 Zähler = Nummer der Segmente/Gruppen im EDIFACT-Standard

St = Status
 EDIFACT: M=Muss/Mandatory, C=Conditional
 Anwendung: R=Erforderlich/Required, O=Optional, D=Abhängig von/Dependent, A=Empfohlen/Advised, N=Nicht benutzt/Not used

Segmente

Bemerkung:

Bez = Objekt-Bezeichner
Nr = Laufende Segmentnummer im Guide
MaxWdh = Maximale Wiederholung der Segmente/Gruppen
Zähler = Nummer der Segmente/Gruppen im EDIFACT-
Standard

St = Status
EDIFACT: M=Muss/Mandatory, C=Conditional
Anwendung: R=Erforderlich/Required, O=Optional,
D=Abhängig von/Dependent, A=Empfohlen/Advised, N=Nicht
benutzt/Not used

Segmente

Zähler	Nr	Bez	St	MaxWdh	Ebene	Name
0050	7	CNT	O	2	1	Anzahl der Fehler

Standard			Implementation		
Bez	Name	St Format	St Format	Anwendung / Bemerkung	
CNT					
C270	Abstimmangabe	M	M		
6069	Kontrollsumme, Qualifier	M an..3	M an..3	X01 - Total number of warnings 55 Total number of errors reported	
6066	Kontrollsumme	M n..18	M n..18	Anzahl der Fehler	
6411	Maßeinheit, Code	C an..8	N	Not used	

Bemerkung:

Bez = Objekt-Bezeichner
 Nr = Laufende Segmentnummer im Guide
 MaxWdh = Maximale Wiederholung der Segmente/Gruppen
 Zähler = Nummer der Segmente/Gruppen im EDIFACT-Standard

St = Status
 EDIFACT: M=Muss/Mandatory, C=Conditional
 Anwendung: R=Erforderlich/Required, O=Optional,
 D=Abhängig von/Dependent, A=Empfohlen/Advised, N=Nicht
 benutzt/Not used

Segmente

Zähler	Nr	Bez	St	MaxWdh	Ebene	Name
0090		SG2	D	1	1	Rechnungs- / Gutschriftsnummer
0100	8	RFF	M	1	1	Rechnungsnummer/ Gutschriftsnummer

Standard			Implementation		
Bez	Name	St Format	St Format	Anwendung / Bemerkung	
RFF					
C506	Referenz	M	M		
1153	Referenz, Qualifier	M an..3	M an..3		
					IV Rechnungsnummer
1154	Referenz, Identifikation	C an..70	R an..70		Nummer des Abrechnungsdokuments (Rechnung, Gutschrift, Belastungsanzeige ...)
1156	Zeilennummer	C an..6	N		Not used
1056	Versionsnummer	C an..9	N		Not used
1060	Revisionsnummer	C an..6	N		Not used

Bemerkung:

Referenziert die Nachrichtennummer der Lieferavis.
EDIFACT: Segment BGM, Datenelement 1004

Wenn die APERAK-Nachricht mit dem Code X01 - Syntaxprüfung gesendet wird und der ganze Interchange als fehlerfrei akzeptiert wird bzw. der ganze Interchange abgelehnt wird, dann kann dieses Segment entfallen, ansonsten ist es Pflichtangabe.

Bez = Objekt-Bezeichner
Nr = Laufende Segmentnummer im Guide
MaxWdh = Maximale Wiederholung der Segmente/Gruppen
Zähler = Nummer der Segmente/Gruppen im EDIFACT-Standard

St = Status
EDIFACT: M=Muss/Mandatory, C=Conditional
Anwendung: R=Erforderlich/Required, O=Optional,
D=Abhängig von/Dependent, A=Empfohlen/Advised, N=Nicht
benutzt/Not used

Segmente

Zähler	Nr	Bez	St	MaxWdh	Ebene	Name
0090		SG2	D	1	1	DFÜ - Referenznummer
0100	9	RFF	M	1	1	DFÜ - Referenznummer

Standard			Implementation		
Bez	Name	St Format	St Format	Anwendung / Bemerkung	
RFF					
C506	Referenz	M	M		
1153	Referenz, Qualifier	M an..3	M an..3		
					INN Übertragungsdateinummer, neu
1154	Referenz, Identifikation	C an..70	R an..70		DFÜ - Referenznummer
1156	Zeilennummer	C an..6	N		Not used
1056	Versionsnummer	C an..9	N		Not used
1060	Revisionsnummer	C an..6	N		Not used

Bemerkung:

Referenziert die DFÜ - Referenznummer der Lieferavis.
EDIFACT: Segment UNB, Datenelement 0020

Wenn die APERAK-Nachricht mit dem Code X01 - Syntaxprüfung gesendet wird und der ganze Interchange als fehlerfrei akzeptiert wird bzw. der ganze Interchange abgelehnt wird, dann muss dieses Segment gefüllt sein.

Bez = Objekt-Bezeichner
Nr = Laufende Segmentnummer im Guide
MaxWdh = Maximale Wiederholung der Segmente/Gruppen
Zähler = Nummer der Segmente/Gruppen im EDIFACT-Standard

St = Status
EDIFACT: M=Muss/Mandatory, C=Conditional
Anwendung: R=Erforderlich/Required, O=Optional,
D=Abhängig von/Dependent, A=Empfohlen/Advised, N=Nicht
benutzt/Not used

Segmente

Zähler	Nr	Bez	St	MaxWdh	Ebene	Name
0090		SG2	D	1	1	DFÜ - Referenznummer
0110	10	DTM	R	1	2	Datum und Zeit Übertragungsdatei

Standard			Implementation		
Bez	Name	St Format	St Format	Anwendung / Bemerkung	
DTM					
C507	Datum/Uhrzeit/Zeitspanne	M	M		
2005	Datums- oder Uhrzeits- oder Zeitspannen-Funktion, Qualifier	M an..3	M an..3		171 Referenzdatum/-zeit
2380	Datum oder Uhrzeit oder Zeitspanne, Wert	C an..35	R an..35		Datum und Zeit Übertragungsdatei
2379	Datums- oder Uhrzeit- oder Zeitspannen-Format, Code	C an..3	R an..3		102 CCYYMMDD 203 CCYYMMDDHHMM

Bemerkung:

EDIFACT: Segment UNB, Datenelemente 0017 und 0019

Bez = Objekt-Bezeichner
 Nr = Laufende Segmentnummer im Guide
 MaxWdh = Maximale Wiederholung der Segmente/Gruppen
 Zähler = Nummer der Segmente/Gruppen im EDIFACT-Standard

St = Status
 EDIFACT: M=Muss/Mandatory, C=Conditional
 Anwendung: R=Erforderlich/Required, O=Optional,
 D=Abhängig von/Dependent, A=Empfohlen/Advised, N=Nicht
 benutzt/Not used

Segmente

Zähler	Nr	Bez	St	MaxWdh	Ebene	Name
0120		SG3	R	1	1	Dokumenten-/Nachrichtenaussteller bzw. -absender (ursprünglicher Rechnungsempfänger)
0130	11	NAD	M	1	1	Name und Anschrift

Standard			Implementation	
Bez	Name	St Format	St Format	Anwendung / Bemerkung
NAD				
3035	Beteiligter, Qualifier	M an..3	M an..3	MS Dokumenten-/Nachrichtenaussteller bzw. -absender
C082	Identifikation des Beteiligten	C	R	
3039	Beteiligter, Identifikation	M an..35	M an..35	Eindeutiger Identifier des Geschäftspartners (Kundennummer, Lieferantenummer DUNS oder dgl.)
1131	Codeliste, Code	C an..17	N	Not used
3055	Verantwortliche Stelle für die Codepflege, Code	C an..3	R an..3	5 ISO (International Organization for Standardization) 10 ODETTE 16 DUNS (Dun & Bradstreet) 91 Zugewiesen vom Verkäufer oder dessen Agenten 92 Zugewiesen vom Käufer oder dessen Agenten
C058	Name und Anschrift	C	N	
3124	Zeile für Name und Anschrift	M an..35	N	Not used
3124	Zeile für Name und Anschrift	C an..35	N	Not used
3124	Zeile für Name und Anschrift	C an..35	N	Not used
3124	Zeile für Name und Anschrift	C an..35	N	Not used
3124	Zeile für Name und Anschrift	C an..35	N	Not used
C080	Name des Beteiligten	C	O	
3036	Beteiligter	M an..35	M an..35	Name des absendenden Unternehmens
3036	Beteiligter	C an..35	N	Not used
3036	Beteiligter	C an..35	N	Not used
3036	Beteiligter	C an..35	N	Not used
3036	Beteiligter	C an..35	N	Not used
3045	Format für den Namen des Beteiligten, Code	C an..3	N	Not used
C059	Straße	C	N	
3042	Straße und Hausnummer oder Postfach	M an..35	N	Not used
3042	Straße und Hausnummer oder Postfach	C an..35	N	Not used
3042	Straße und Hausnummer oder Postfach	C an..35	N	Not used
3042	Straße und Hausnummer oder Postfach	C an..35	N	Not used
3164	Ort	C an..35	N	Not used
C819	Land-Untereinheit, Einzelheiten	C	N	

Bez = Objekt-Bezeichner
 Nr = Laufende Segmentnummer im Guide
 MaxWdh = Maximale Wiederholung der Segmente/Gruppen
 Zähler = Nummer der Segmente/Gruppen im EDIFACT-Standard

St = Status
 EDIFACT: M=Muss/Mandatory, C=Conditional
 Anwendung: R=Erforderlich/Required, O=Optional,
 D=Abhängig von/Dependent, A=Empfohlen/Advised, N=Nicht benutzt/Not used

Segmente

		Standard	Implementation	
Bez	Name	St Format	St Format	Anwendung / Bemerkung
3229	Land-Untereinheit, Nummer	C an..9	N	Not used
1131	Codeliste, Code	C an..17	N	Not used
3055	Verantwortliche Stelle für die Codepflege, Code	C an..3	N	Not used
3228	Land-Untereinheit	C an..70	N	Not used
3251	Postleitzahl, Code	C an..17	N	Not used
3207	Ländername, Code	C an..3	N	Not used

Bemerkung:

In der originalen Rechnungsnachricht war das NAD+BY oder, sofern ein abweichender Rechnungsersteller agiert, NAD+IV

Bez = Objekt-Bezeichner
 Nr = Laufende Segmentnummer im Guide
 MaxWdh = Maximale Wiederholung der Segmente/Gruppen
 Zähler = Nummer der Segmente/Gruppen im EDIFACT-Standard

St = Status
 EDIFACT: M=Muss/Mandatory, C=Conditional
 Anwendung: R=Erforderlich/Required, O=Optional,
 D=Abhängig von/Dependent, A=Empfohlen/Advised, N=Nicht
 benutzt/Not used

Segmente

Zähler	Nr	Bez	St	MaxWdh	Ebene	Name
0120		SG3	R	1	1	Dokumenten-/Nachrichtenaussteller bzw. -absender (ursprünglicher Rechnungsempfänger)
0140	12	CTA	O	9	2	Informationskontakt des Warenempfängers

Standard			Implementation	
Bez	Name	St Format	St Format	Anwendung / Bemerkung
CTA				
3139	Funktion des Ansprechpartners, Code	C an..3	C an..3	IC Informationskontakt
C056	Kontaktangaben	C	O	
3413	Kontakt, Nummer	C an..17	O an..17	Abteilungs- oder Personal ID für Kontakte
3412	Kontakt	C an..256	O an..256	Name der Kontaktperson oder Abteilung

Bemerkung:

Bez = Objekt-Bezeichner
 Nr = Laufende Segmentnummer im Guide
 MaxWdh = Maximale Wiederholung der Segmente/Gruppen
 Zähler = Nummer der Segmente/Gruppen im EDIFACT-Standard

St = Status
 EDIFACT: M=Muss/Mandatory, C=Conditional
 Anwendung: R=Erforderlich/Required, O=Optional,
 D=Abhängig von/Dependent, A=Empfohlen/Advised, N=Nicht
 benutzt/Not used

Segmente

Zähler	Nr	Bez	St	MaxWdh	Ebene	Name
0120		SG3	R	1	1	Dokumenten-/Nachrichtenaussteller bzw. -absender (ursprünglicher Rechnungsempfänger)
0150	13	COM	O	5	2	Kommunikationsverbindung

Standard			Implementation	
Bez	Name	St Format	St Format	Anwendung / Bemerkung
COM				
C076	Kommunikationsverbindung	M	M	
3148	Kommunikationsadresse, Identifikation	M an..512	M an..512	Die Art der Kommunikationsverbindung wird in DE 3155 spezifiziert.
3155	Art des Kommunikationsmittels, Code	M an..3	M an..3	EM Elektronische Post EX Durchwahl FX Telefax IM Interne Post TE Telefon

Bemerkung:

Bez = Objekt-Bezeichner
 Nr = Laufende Segmentnummer im Guide
 MaxWdh = Maximale Wiederholung der Segmente/Gruppen
 Zähler = Nummer der Segmente/Gruppen im EDIFACT-Standard

St = Status
 EDIFACT: M=Muss/Mandatory, C=Conditional
 Anwendung: R=Erforderlich/Required, O=Optional,
 D=Abhängig von/Dependent, A=Empfohlen/Advised, N=Nicht
 benutzt/Not used

Segmente

Zähler	Nr	Bez	St	MaxWdh	Ebene	Name
0120		SG3	R	1	1	Nachrichtenempfänger (ursprünglicher Rechnungsersteller)
0130	14	NAD	M	1	1	Nachrichtenempfänger

Standard			Implementation			
Bez	Name	St Format	St Format	Anwendung / Bemerkung		
NAD						
3035	Beteiligter, Qualifier	M an..3	M an..3	MR Nachrichtenempfänger		
C082	Identifikation des Beteiligten	C	R			
3039	Beteiligter, Identifikation	M an..35	M an..35	Eindeutiger Identifier des Geschäftspartners (Kundennummer, Lieferantenummer DUNS oder dgl.)		
1131	Codeliste, Code	C an..17	N	Not used		
3055	Verantwortliche Stelle für die Codepflege, Code	C an..3	R an..3	5 ISO (International Organization for Standardization) 10 ODETTE 16 DUNS (Dun & Bradstreet) 91 Zugewiesen vom Verkäufer oder dessen Agenten 92 Zugewiesen vom Käufer oder dessen Agenten		
C058	Name und Anschrift	C	N			
3124	Zeile für Name und Anschrift	M an..35	N			Not used
3124	Zeile für Name und Anschrift	C an..35	N			Not used
3124	Zeile für Name und Anschrift	C an..35	N	Not used		
3124	Zeile für Name und Anschrift	C an..35	N	Not used		
3124	Zeile für Name und Anschrift	C an..35	N	Not used		
C080	Name des Beteiligten	C	O			
3036	Beteiligter	M an..35	M an..35	Name des empfangenden Unternehmens		
3036	Beteiligter	C an..35	N	Not used		
3036	Beteiligter	C an..35	N	Not used		
3036	Beteiligter	C an..35	N	Not used		
3036	Beteiligter	C an..35	N	Not used		
3045	Format für den Namen des Beteiligten, Code	C an..3	N	Not used		
C059	Straße	C	N			
3042	Straße und Hausnummer oder Postfach	M an..35	N	Not used		
3042	Straße und Hausnummer oder Postfach	C an..35	N	Not used		
3042	Straße und Hausnummer oder Postfach	C an..35	N	Not used		
3042	Straße und Hausnummer oder Postfach	C an..35	N	Not used		
3164	Ort	C an..35	N	Not used		
C819	Land-Untereinheit, Einzelheiten	C	N			

Bez = Objekt-Bezeichner
 Nr = Laufende Segmentnummer im Guide
 MaxWdh = Maximale Wiederholung der Segmente/Gruppen
 Zähler = Nummer der Segmente/Gruppen im EDIFACT-Standard

St = Status
 EDIFACT: M=Muss/Mandatory, C=Conditional
 Anwendung: R=Erforderlich/Required, O=Optional,
 D=Abhängig von/Dependent, A=Empfohlen/Advised, N=Nicht benutzt/Not used

Segmente

		Standard	Implementation	
Bez	Name	St Format	St Format	Anwendung / Bemerkung
3229	Land-Untereinheit, Nummer	C an..9	N	Not used
1131	Codeliste, Code	C an..17	N	Not used
3055	Verantwortliche Stelle für die Codepflege, Code	C an..3	N	Not used
3228	Land-Untereinheit	C an..70	N	Not used
3251	Postleitzahl, Code	C an..17	N	Not used
3207	Ländername, Code	C an..3	N	Not used

Bemerkung:

In der originalen Rechnungsnachricht war das NAD+SE oder, sofern ein abweichender Rechnungsersteller agiert, NAD+II

Bez = Objekt-Bezeichner
 Nr = Laufende Segmentnummer im Guide
 MaxWdh = Maximale Wiederholung der Segmente/Gruppen
 Zähler = Nummer der Segmente/Gruppen im EDIFACT-Standard

St = Status
 EDIFACT: M=Muss/Mandatory, C=Conditional
 Anwendung: R=Erforderlich/Required, O=Optional,
 D=Abhängig von/Dependent, A=Empfohlen/Advised, N=Nicht
 benutzt/Not used

Segmente

Zähler	Nr	Bez	St	MaxWdh	Ebene	Name
0120		SG3	R	1	1	Nachrichtenempfänger (ursprünglicher Rechnungsersteller)
0140	15	CTA	O	9	2	Informationskontakt beim Rechnungsersteller

Standard			Implementation	
Bez	Name	St Format	St Format	Anwendung / Bemerkung
CTA				
3139	Funktion des Ansprechpartners, Code	C an..3	C an..3	IC Informationskontakt
C056	Kontaktangaben	C	O	
3413	Kontakt, Nummer	C an..17	O an..17	Abteilungs- oder Personal ID für Kontakte
3412	Kontakt	C an..256	O an..256	Name der Kontaktperson oder Abteilung

Bemerkung:

Bez = Objekt-Bezeichner
 Nr = Laufende Segmentnummer im Guide
 MaxWdh = Maximale Wiederholung der Segmente/Gruppen
 Zähler = Nummer der Segmente/Gruppen im EDIFACT-Standard

St = Status
 EDIFACT: M=Muss/Mandatory, C=Conditional
 Anwendung: R=Erforderlich/Required, O=Optional,
 D=Abhängig von/Dependent, A=Empfohlen/Advised, N=Nicht benutzt/Not used

Segmente

Zähler	Nr	Bez	St	MaxWdh	Ebene	Name
0120		SG3	R	1	1	Nachrichtenempfänger (ursprünglicher Rechnungsersteller)
0150	16	COM	O	5	2	Kommunikationsverbindung

Standard			Implementation	
Bez	Name	St Format	St Format	Anwendung / Bemerkung
COM				
C076	Kommunikationsverbindung	M	M	
3148	Kommunikationsadresse, Identifikation	M an..512	M an..512	Die Art der Kommunikationsverbindung wird in DE 3155 spezifiziert.
3155	Art des Kommunikationsmittels, Code	M an..3	M an..3	EM Elektronische Post EX Durchwahl FX Telefax IM Interne Post TE Telefon

Bemerkung:

Bez = Objekt-Bezeichner
 Nr = Laufende Segmentnummer im Guide
 MaxWdh = Maximale Wiederholung der Segmente/Gruppen
 Zähler = Nummer der Segmente/Gruppen im EDIFACT-Standard

St = Status
 EDIFACT: M=Muss/Mandatory, C=Conditional
 Anwendung: R=Erforderlich/Required, O=Optional,
 D=Abhängig von/Dependent, A=Empfohlen/Advised, N=Nicht benutzt/Not used

Segmente

Zähler	Nr	Bez	St	MaxWdh	Ebene	Name
0160		SG4	D	99999	1	Anwendungsfehler
0170	17	ERC	M	1	1	Anwendungsfehler

Standard			Implementation		
Bez	Name	St Format	St Format	Anwendung / Bemerkung	
ERC					
C901	Anwendungsfehler	M	M		
9321	Anwendungsfehler, Code	M an..8	M an..8	Achtstelliger Code für einen Anwendungsfehler Stelle 1 Klassifizierung des fehlerhaften Objekts: A - Teile-/Packmittelnummern D - Datums-/Zeitangaben L - Ortsangaben M - Sonstige N - Nachrichtenstruktur P - Partnernummern/id Q - Mengenangaben R - Referenznummern/Dokumente S - steuerlich relevanter Sachverhalt fehlerhaft oder fehlend U - Fehler in der Übertragungsdatei V - Validierung Stelle 2 - 4 Fehlernummer Stelle 5 -8 nicht verwendet Detaillierte Codeliste - siehe gesonderte Dokumentation	
1131	Codeliste, Code	C an..17	N	Not used	
3055	Verantwortliche Stelle für die Codepflege, Code	C an..3	O an..3	10 ODETTE 91 Zugewiesen vom Verkäufer oder dessen Agenten 92 Zugewiesen vom Käufer oder dessen Agenten	

Bemerkung:

Für jeden Fehler / jede Warnung wird eine eigene Wiederholung der Segmentgruppe übertragen.
 Verließ die Prüfung fehlerfrei, so ist im DE 9321 der Code M000 zu übertragen

Bez = Objekt-Bezeichner
 Nr = Laufende Segmentnummer im Guide
 MaxWdh = Maximale Wiederholung der Segmente/Gruppen
 Zähler = Nummer der Segmente/Gruppen im EDIFACT-Standard

St = Status
 EDIFACT: M=Muss/Mandatory, C=Conditional
 Anwendung: R=Erforderlich/Required, O=Optional,
 D=Abhängig von/Dependent, A=Empfohlen/Advised, N=Nicht benutzt/Not used

Segmente

Zähler	Nr	Bez	St	MaxWdh	Ebene	Name
0160		SG4	D	99999	1	Anwendungsfehler
0180	18	FTX	O	1	2	Fehlerbeschreibung

Standard			Implementation		
Bez	Name	St Format	St Format	Anwendung / Bemerkung	
FTX					
4451	Textbezug, Qualifier	M an..3	M an..3	AAO Fehlerbeschreibung (Freier Text)	
4453	Textfunktion, Code	C an..3	N		
C107	Text-Referenz	C	R		
4441	Freier Text, Code	M an..17	M an..17	E Fehler W Warnung	
1131	Codeliste, Code	C an..17	N		
3055	Verantwortliche Stelle für die Codepflege, Code	C an..3	O an..3	10 ODETTE	
C108	Text	C	O		
4440	Freier Text	M an..512	M an..512	Pfad zum fehlerhaften Segment / Datenelement in der Form SG2.NAD[32].3035 SG2.NAD[32].C082.3039 SG2.NAD[32].C080.3036[2] SG2.SG3.RFF[35].C506.1153 Bei UNA / UNB / UNZ laufende Nummer des Segments in der Übertragungsdatei	
4440	Freier Text	C an..512	R an..512	Wert Ist: "xyz" (oder "N/A" bei leerem oder fehlendem Datenelement) + (u.U.) Wert Soll:	
4440	Freier Text	C an..512	R an..512	Fehlerbeschreibung laut Codeliste	
4440	Freier Text	C an..512	O an..512	Weitere individuelle Hinweise des Rechnungsempfängers / Prüfers	
4440	Freier Text	C an..512	O an..512		
3453	Sprachenname, Code	C an..3	O an..3		
4447	Textformat, Code	C an..3	N	Not used	

Bemerkung:

Hier können spezifische Hinweise zu einem Fehler angegeben werden, z.B. die genauere Erklärung eines Formatfehlers oder unternehmensspezifische Fehlermeldungen.

Bez = Objekt-Bezeichner
 Nr = Laufende Segmentnummer im Guide
 MaxWdh = Maximale Wiederholung der Segmente/Gruppen
 Zähler = Nummer der Segmente/Gruppen im EDIFACT-Standard

St = Status
 EDIFACT: M=Muss/Mandatory, C=Conditional
 Anwendung: R=Erforderlich/Required, O=Optional,
 D=Abhängig von/Dependent, A=Empfohlen/Advised, N=Nicht benutzt/Not used

Segmente

Zähler	Nr	Bez	St	MaxWdh	Ebene	Name
0160		SG4	D	99999	1	Anwendungsfehler
0190		SG5	O	1	2	Position des Fehlers in der Nachricht
0200	19	RFF	M	1	2	Position des Fehlers in der Nachricht

Standard			Implementation	
Bez	Name	St Format	St Format	Anwendung / Bemerkung
RFF				
C506	Referenz	M	M	
1153	Referenz, Qualifier	M an..3	M an..3	
1154	Referenz, Identifikation	C an..70	R an..70	AWL Error position Position des fehlerhaften Segments in der Nachricht Die numerische Zählerposition eines bestimmten Segments innerhalb der empfangenen Nachricht. Die Zählung beginnt mit dem Segment UNH und schließt dieses mit ein. Um ein fehlerhaftes Segment zu kennzeichnen, wird die entsprechende Zählerposition des Segmentes verwendet. Um ein fehlendes Segment zu melden, wird die Zählerposition des zuvor verarbeiteten Segments verwendet, auf dem das fehlende Segment hätte folgen müssen. Eine fehlende Segmentgruppe wird durch das fehlende erste Segment in der Gruppe gekennzeichnet.
1156	Zeilennummer	C an..6	O an..6	Position des fehlerhaften Datenelements im Segment/Satz Die numerische Zählerposition des fehlerhaften Datenelements. Die Segment-Kennung und jedes folgende Datenelement oder jede Datenelementgruppe, das/die in der Segmentbeschreibung definiert ist, soll den Zähler um 1 erhöhen. Der Segment-Bezeichner hat die Positionsnummer 1.
1056	Versionsnummer	C an..9	D an..9	Gruppendatenelementzähler Position des fehlerhaften Gruppendatenelements
1060	Revisionsnummer	C an..6	N	Not used

Bemerkung:

Kann kein Bezug zur originalen Nachricht hergestellt werden, so wird das RFF+AWL nicht übertragen.

Bez = Objekt-Bezeichner
 Nr = Laufende Segmentnummer im Guide
 MaxWdh = Maximale Wiederholung der Segmente/Gruppen
 Zähler = Nummer der Segmente/Gruppen im EDIFACT-Standard

St = Status
 EDIFACT: M=Muss/Mandatory, C=Conditional
 Anwendung: R=Erforderlich/Required, O=Optional,
 D=Abhängig von/Dependent, A=Empfohlen/Advised, N=Nicht benutzt/Not used

Segmente

Zähler	Nr	Bez	St	MaxWdh	Ebene	Name
0220	20	UNT	M	1	0	Nachrichten-Endesegment

			Standard	Implementation		
Bez	Name	St	Format	St	Format	Anwendung / Bemerkung
UNT						
0074	Anzahl der Segmente in einer Nachricht	M	n..6	M	n..6	
0062	Nachrichten-Referenznummer	M	an..14	M	an..14	

Bemerkung:

Bez = Objekt-Bezeichner
 Nr = Laufende Segmentnummer im Guide
 MaxWdh = Maximale Wiederholung der Segmente/Gruppen
 Zähler = Nummer der Segmente/Gruppen im EDIFACT-Standard

St = Status
 EDIFACT: M=Muss/Mandatory, C=Conditional
 Anwendung: R=Erforderlich/Required, O=Optional,
 D=Abhängig von/Dependent, A=Empfohlen/Advised, N=Nicht
 benutzt/Not used

Segmente

Zähler	Nr	Bez	St	MaxWdh	Ebene	Name
0000	21	UNZ	M	1	0	Nutzdaten-Endesegment

Standard			Implementation		
Bez	Name	St Format	St Format	Anwendung / Bemerkung	
UNZ					
0036	Datenaustauschzähler	M n..6	M n..6	Anzahl der Nachrichten in der Austauschdatei.	
0020	Datenaustauschreferenz	M an..14	M an..14	Wiederholung der DFÜ - Referenznummer aus dem UNB-Segment.	

Bemerkung:

Bez = Objekt-Bezeichner
 Nr = Laufende Segmentnummer im Guide
 MaxWdh = Maximale Wiederholung der Segmente/Gruppen
 Zähler = Nummer der Segmente/Gruppen im EDIFACT-Standard

St = Status
 EDIFACT: M=Muss/Mandatory, C=Conditional
 Anwendung: R=Erforderlich/Required, O=Optional,
 D=Abhängig von/Dependent, A=Empfohlen/Advised, N=Nicht
 benutzt/Not used